

---

**ОБЩЕСТВО С ОГРАНИЧЕННОЙ ОТВЕТСТВЕННОСТЬЮ «КАЛАНЧА»**

---



**СТАНДАРТ           СТО**  
**ОРГАНИЗАЦИИ   4854-039-13393076-2017**



**УТВЕРЖДАЮ**  
**Генеральный директор**  
**В.И. Селиверстов**  
**14 февраля 2017 г.**

**Стандарт организации**

**Автоматические установки газопорошкового пожаротушения.**

**Нормы и правила проектирования**

(в редакции приказа от 14.02.2017 № 4)

**Сергиев Посад**  
**2017**

## **Предисловие**

Цели и принципы стандартизации в Российской Федерации установлены Федеральным Законом от 29 июня 2015 года № 162 -ФЗ «О стандартизации в Российской Федерации», а правила применения стандартов организаций – ГОСТ Р 1.4-2004 «Стандартизация в Российской Федерации. Стандарты организации. Общие положения».

### **Сведения о стандарте**

1 РАЗРАБОТАН Обществом с ограниченной ответственностью «Каланча»

2 УТВЕРЖДЁН И ВВЕДЁН В ДЕЙСТВИЕ Приказом генерального директора ООО «Каланча» от 14 февраля 2017 года № 4

3 ВВЕДЁН ВЗАМЕН СТО 4854-031-13393076-2015

© ООО «Каланча», 2017

Настоящий стандарт не может быть полностью или частично воспроизведён, тиражирован и распространён в качестве официального издания, а также не может использоваться в текущей деятельности иными лицами без разрешения ООО «Каланча».

## Содержание

1. Область применения
2. Нормативные ссылки
3. Термины и определения
4. Обозначения и сокращения
5. Классификация и состав установок
6. Общие требования к проектированию автоматических установок газопорошкового пожаротушения
  - 6.1. Исходные данные для расчета и проектирования
  - 6.2 Количество газопорошкового огнетушащего вещества
  - 6.3 Временные характеристики
  - 6.4 Станция пожаротушения
  - 6.5 Система пожарной сигнализации и средства электроуправления.
  - 6.6 Проектирование модульных АУГПП
  - 6.7 Порядок проектирования централизованных АУГПП
  - 6.8 Требования безопасности
7. Особенности проектирования АУГПП для защиты помещений
8. Особенности проектирования АУГПП для защиты наружных установок
  - 8.1 Общие положения
  - 8.2 Особенности проектирования АУГПП для защиты сливноналивных железнодорожных эстакад
9. Особенности проектирования АУГПП для защиты резервуаров и резервуарных парков
  - 9.1 Область применения
  - 9.2 Классификация и состав установок
  - 9.3 Технические требования к установкам
  - 9.4 Испытания и приёмка установок
10. Особенности проектирования АУГПП для печей подогрева нефти

**Приложение А (обязательное)** Общие положения по расчету установок газопорошкового пожаротушения для защиты помещений

**Приложение Б (обязательное)** Общие положения по расчету установок газопорошкового пожаротушения для защиты наружных установок

**Приложение В (обязательное)** Общие положения по расчету установок газопорошкового пожаротушения для защиты резервуаров

**Приложение Г (обязательное)** Общие положения по расчету установок газопорошкового пожаротушения для защиты печей подогрева нефти изнутри

**Приложение Д (обязательное)** Методика расчета параметров подачи низкократной пленкообразующей пены на поверхность нефти и нефтепродуктов резервуара для пенотушения через трубопроводы и насадки АУГПП



## СТАНДАРТ ОРГАНИЗАЦИИ

---

### Автоматические установки газопорошкового пожаротушения. Нормы и правила проектирования

---

Дата введения – 2017-02-14

#### Введение

В настоящую редакцию стандарта внесены изменения в область применения в связи с принятием Федерального закона от 29.06.2015 N 162-ФЗ «О стандартизации в Российской Федерации», проверено действие ссылочных документов, откорректированы нормативные ссылки и методики расчетов, расширена глава «Термины и определения».

#### 1 Область применения

1.1 Настоящий стандарт является нормативным документом, содержащим требования пожарной безопасности, применение которых на добровольной основе обеспечивает соблюдение требований Федерального закона от 22 июля 2008 г. №123-ФЗ «Технический регламент о требованиях пожарной безопасности» и устанавливает нормы и правила проектирования автоматических установок газопорошкового пожаротушения.

Автоматические установки газопорошкового пожаротушения применяются для ликвидации пожаров классов А, В, С по ГОСТ 27331-87 и электрооборудования (электроустановок под напряжением) и должны соответствовать требованиям ГОСТ Р 56028-2014.

1.2 Положения настоящего стандарта предназначены для применения организациями, расположенными на территории Российской Федерации, в том числе коммерческими, общественными, научными организациями, саморегулируемыми организациями, объединениями юридических лиц, а также техническими комитетами по стандартизации, согласно статьи 21 Федерального закона от 29.06.2015 N 162-ФЗ «О стандартизации в Российской Федерации».

1.3 Настоящий стандарт распространяется на проектирование автоматических установок газопорошкового пожаротушения для зданий и сооружений различного назначения, в том числе возводимых в районах с особыми климатическими и природными условиями. Необходимость применения установок пожаротушения и пожарной сигнализации определяется

в соответствии с приложением А СП 5.13130.2009, а также иными документами, содержащими требования пожарной безопасности.

Настоящий стандарт также распространяется на проектирование автоматических установок газопорошкового пожаротушения:

- технологических установок, расположенных вне зданий;
- зданий складов с передвижными стеллажами;
- зданий складов с высотой складирования грузов более 5,5 м.

1.4 Настоящий стандарт не распространяется на проектирование установок пожаротушения для тушения пожаров класса Д (по ГОСТ 27331-87), а также химически активных веществ и материалов, в том числе:

- реагирующих с огнетушащим веществом со взрывом (алюминийорганические соединения, щелочные металлы);
- разлагающихся при взаимодействии с огнетушащим веществом с выделением горючих газов (литийорганические соединения, азид свинца, гидриды алюминия, цинка, магния);
- взаимодействующих с огнетушащим веществом с сильным экзотермическим эффектом (хлорид титана, термит);
- самовозгорающихся веществ (гидросульфит натрия и др.).

## 2 Нормативные ссылки

В настоящем стандарте использованы нормативные ссылки на следующие документы:

Федеральный закон от 29.06.2015 N 162-ФЗ «О стандартизации в Российской Федерации».

Федеральный закон от 22 июля 2008 г. №123-ФЗ «Технический регламент о требованиях пожарной безопасности»

ГОСТ 8050-85 Двуокись углерода газообразная и жидкая. Технические условия

ГОСТ 8732-78 Трубы стальные бесшовные горячедеформированные.

Сортамент

ГОСТ 8734-75 Трубы стальные бесшовные холоднодеформированные.

Сортамент

ГОСТ 9293-74. Азот газообразный и жидкий. Технические условия

ГОСТ 9.032-74 Единая система защиты от коррозии и старения. Покрытия лакокрасочные. Группы, технические требования и обозначения

ГОСТ 9.104-79 Единая система защиты от коррозии и старения. Покрытия лакокрасочные. Группы условий эксплуатации

ГОСТ 9.302-88 Единая система защиты от коррозии и старения. Покрытия металлические и неметаллические неорганические. Методы контроля



ГОСТ 9.303-84 Единая система защиты от коррозии и старения. Покрытия металлические и неметаллические неорганические. Общие требования к выбору

ГОСТ 10704-91 Трубы стальные электросварные прямошовные. Сортамент.

ГОСТ 33259-2015 Фланцы стальные плоские приварные на  $R_y$  от 0,1 до 2,5 МПа (от 1 до 25 кгс/см кв.). Конструкция и размеры.

ГОСТ Р 12.1.019-2009 Система стандартов безопасности труда. Электробезопасность. Общие требования и номенклатура видов защиты.

ГОСТ 12.3.046-91 Система стандартов безопасности труда. Установки пожаротушения автоматические. Общие технические требования.

ГОСТ 12.4.009-83 Система стандартов безопасности труда. Пожарная техника для защиты объектов. Основные виды. Размещение и обслуживание.

ГОСТ 12.1.005-88 Система стандартов безопасности труда. Общие санитарно-гигиенические требования к воздуху рабочей зоны.

ГОСТ 15150-69 Машины, приборы и другие технические изделия. Исполнения для различных климатических районов. Категории, условия эксплуатации, хранения и транспортирования в части воздействия климатических факторов внешней среды

ГОСТ 23852-79 Покрытия лакокрасочные. Общие требования к выбору по декоративным свойствам

ГОСТ 27331-87 Пожарная техника. Классификация пожаров.

ГОСТ 28130-89 Пожарная техника. Огнетушители, установки пожаротушения и пожарной сигнализации. Обозначения условные графические.

ГОСТ 31385-2008 Резервуары вертикальные цилиндрические стальные для нефти и нефтепродуктов.

ГОСТ Р 52290-2004 Технические средства организации дорожного движения. Знаки дорожные. Общие технические требования.

ГОСТ Р 53279-2009 Техника пожарная. Головки соединительные пожарные. Общие технические требования. Методы испытаний

ГОСТ Р 53290-2009 Техника пожарная. Установки пенного пожаротушения. Генераторы пены низкой кратности для подслоного тушения резервуаров. Общие технические требования. Методы испытаний

ГОСТ Р 53325-2012 Техника пожарная. Технические средства пожарной автоматики. Общие технические требования и методы испытаний.

ГОСТ Р 54808-2011 Арматура трубопроводная. Нормы герметичности затворов.

ГОСТ Р 56028-2014 Техника пожарная. Установки и модули газопорошкового пожаротушения автоматические. Общие технические требования. Методы испытаний.

СП 5.13130.2009 Системы противопожарной защиты. Установки пожарной сигнализации и пожаротушения автоматические. Нормы и правила проектирования.

СП 6.13130.2009 Системы противопожарной защиты. Электрооборудование. Требования пожарной безопасности.

СП 12.13130.2009 Определение категорий помещений, зданий и наружных установок по взрывопожарной и пожарной опасности.

СП 75.13330.2012 Технологическое оборудование и технологические трубопроводы. Актуализированная редакция СНиП 3.05.05-84.

Правила промышленной безопасности опасных производственных объектов, на которых используется оборудование, работающее под избыточным давлением.

Правила устройства электроустановок (ПУЭ), ред. 7.

Руководство по безопасности вертикальных цилиндрических стальных резервуаров для нефти и нефтепродуктов

Примечание – При пользовании настоящим стандартом целесообразно проверить действие ссылочных документов в информационной системе общего пользования - на официальном сайте Федерального агентства по техническому регулированию и метрологии в сети Интернет или по ежегодно издаваемому информационному указателю "Национальные стандарты", который опубликован по состоянию на 1 января текущего года, и по соответствующим ежемесячно издаваемым информационным указателям, опубликованным в текущем году. Если ссылочный стандарт заменен (изменен), то при пользовании настоящим стандартом следует руководствоваться заменяющим (измененным) стандартом. Если ссылочный стандарт отменен без замены, то положение, в котором дана ссылка на него, применяется в части, не затрагивающей эту ссылку.

Сведения о действии свода правил целесообразно проверить в Федеральном информационном фонде технических регламентов и стандартов.

### 3 Термины и определения

В настоящем стандарте применяются следующие термины с соответствующими определениями:

**3.1 газопорошковое огнетушащее вещество (ГПОВ):** Огнетушащее вещество, представляющее собой смесь огнетушащего порошка и огнетушащего газа, обеспечивающее тушение пожара.

**3.2 защищаемая зона:** Помещение, часть помещения, сооружение, наружная установка, часть наружной установки, защищаемая при включении установки.



**3.3 инерционность распределительного устройства:** Время с момента подачи на устройство пускового импульса до момента полного открытия проходного сечения устройства.

**3.4 насадок:** Устройство для выпуска и распределения газопорошкового огнетушащего вещества.

**3.5 нормативная интенсивность подачи ГПОВ:** Массовая скорость подачи ГПОВ в единицу объема (для тушения по объему или локально по объему) или на единицу площади (для тушения локально по площади).

**3.6 нормативная огнетушащая концентрация:** Массовая концентрация ГПОВ, необходимая для объемного тушения пожара.

**3.7 продолжительность подачи ГПОВ:** Время с момента начала выпуска ГПОВ из насадка в защищаемую зону до момента выпуска из установки (модуля) 85% массы ГПОВ.

**3.8 распределительное устройство (РУ):** Устройство, обеспечивающее подачу ГПОВ из централизованной установки в защищаемую зону, в которой произошло возгорание.

**3.9 срабатывание распределительного устройства:** Открытие запорного органа устройства в соответствии с требованиями технической документации.

**3.10 централизованная автоматическая установка газопорошкового пожаротушения:** Автоматическая установка газопорошкового пожаротушения, в которой сосуды (баллоны) с ГПОВ размещены вне защищаемой зоны в станции пожаротушения и которая способна защитить любую из нескольких защищаемых зон.

## 4 Сокращения

В настоящем стандарте принимаются следующие сокращения:

АУГПП – автоматическая установка газопорошкового пожаротушения;

ВПГ- высоконапорный пеногенератор;

ГПОВ – газопорошковое огнетушащее вещество;

ГСМ – горюче-смазочные материалы;

ЖБР – железобетонный резервуар;

ЖБРП – железобетонный резервуар с понтоном;

ЗПУ – запорно-пусковое устройство;

МГПП – модуль газопорошкового пожаротушения;

МСПП- мобильные средства пожаротушения;

ЛВЖ – легковоспламеняющаяся жидкость;

РВС – резервуар вертикальный стальной;

РВСП - резервуар вертикальный стальной с понтоном;

РУ – распределительное устройство;



ЦУ – централизованная установка пожаротушения.

## **5 Классификация и состав установок**

5.1 По способу хранения ГПОВ АУГПП подразделяют на:

- установки с отдельным хранением ГПОВ (РХ);
- установки с совмещенным хранением ГПОВ (СХ)

5.2 По способу построения установки подразделяют на:

- модульные автоматические установки газопорошкового пожаротушения,
- централизованные автоматические установки газопорошкового пожаротушения,

5.3 Установка состоит из:

- системы пожарной сигнализации;
- средств электроуправления установкой;
- технологической части АУГПП

## **6 Общие требования к проектированию автоматических установок газопорошкового пожаротушения.**

### **6.1 Исходные данные для расчета и проектирования.**

6.1.2 Исходными данными для расчета и проектирования АУГПП являются:

- количество направлений, подлежащих одновременной защите установкой пожаротушения;
- геометрические параметры защищаемой зоны (конфигурация, длина, ширина и высота ограждающих конструкций, локальный объем защищаемой зоны);
- расположение инженерных коммуникаций;
- диапазон температуры, давления и влажности в защищаемой зоне;
- максимальная скорость и направление ветра в защищаемой зоне;
- перечень и показатели пожарной опасности веществ и материалов, находящихся в защищаемой зоне, и соответствующий им класс пожара по ГОСТ 27331-87;
- тип, величина и схема распределения пожарной нагрузки;
- характеристика защищаемого технологического оборудования;
- категория помещений или наружных установок по СП 12.13130.2009 и классы взрывоопасных зон по ПУЭ;
- наличие людей и пути их эвакуации.

Исходные данные входят в состав задания на проектирование, которое согласовывают с организацией — разработчиком установки и включают в состав проектной документации.

При разработке проекта технологической части установки производят расчеты в соответствии с приложениями А, Б, В, Г:

для модульных установок:

-количества модулей;

-типа и расположения насадков;

для централизованных установок:

- массы ГПОВ в установке пожаротушения;

- диаметра трубопроводов установки;

- типа, количества и расположения насадков.

## **6.2 Количество газопорошкового огнетушащего вещества.**

6.2.1 Расчетное количество (масса) ГПОВ в установке должно быть достаточным для обеспечения его нормативной огнетушащей концентрации в любой точке помещения или локального объёма защищаемой установки.

6.2.2 Централизованные установки кроме расчетного количества ГПОВ должны иметь его 100 %-ный резерв.

6.2.3 Модульные установки кроме расчетного количества ГПОВ должны иметь его 100%-ный запас. При наличии на объекте нескольких модульных установок запас предусматривается в объеме, достаточном для восстановления работоспособности установки, сработавшей в любом из защищаемых помещений объекта.

Запас следует хранить в модулях, аналогичных модулям установок. Модули с запасом должны быть подготовлены к монтажу в установки.

Модули с запасом должны храниться на складе объекта или организации, осуществляющей сервисное обслуживание установок пожаротушения.

## **6.3 Временные характеристики.**

6.3.1 Установка должна обеспечивать задержку выпуска ГПОВ в защищаемую зону при автоматическом и дистанционном пуске на время, необходимое для эвакуации из защищаемой зоны людей, отключение технологического оборудования, закрытие заслонок (противопожарных клапанов и т. д.), но не менее 10 с от момента включения в защищаемой зоне устройств оповещения об эвакуации.

6.3.2 Установка должна обеспечивать инерционность (без учета времени задержки выпуска ГПОВ) не более 30 с.



6.3.3 Установка должна обеспечивать подачу не менее 95 % массы ГПОВ, требуемой для создания нормативной огнетушащей концентрации в защищаемой зоне, за временной интервал, не превышающий:

- 10с для модульных установок,
- 20с для централизованных установок.

#### **6.4 Станция пожаротушения.**

6.4.1 Технологическое оборудование централизованных установок газопорошкового пожаротушения устанавливается на фундаменте с устройством навеса для защиты от осадков и солнечной радиации с ограждением по периметру площадки. Не допускается подтопление оборудования в условиях паводка.

Станция пожаротушения располагается на расстоянии не менее 15м от границы защищаемой зоны для наружных установок.

При защите резервуаров с нефтью или нефтепродуктами станция пожаротушения устанавливается за обвалованием резервуаров на расстоянии не менее 1м от внешнего края обвалования.

При этом следует:

- предусмотреть в месте установки технологического оборудования аварийное освещение;
- выполнить мероприятия, исключающие несанкционированный доступ людей к оборудованию,
- предусмотреть подъездные пути к площадке с оборудованием и место для размещения грузоподъёмной техники при монтаже.

6.4.2 Высота навеса станции пожаротушения должна быть не менее 2,5 м от уровня фундамента.

6.4.3 Размещение приборов и оборудования в станции пожаротушения должно обеспечивать возможность их монтажа, демонтажа и обслуживания.

#### **6.5 Система пожарной сигнализации и средства электроуправления.**

6.5.1 Пожарная сигнализация и средства электроуправления установкой должны соответствовать требованиям СП 5.13130.2009 для установок порошкового пожаротушения, а также должны иметь энергонезависимый протокол событий.

## **6.6 Проектирование модульных АУГПП.**

6.6.1 В проектной документации на установку должны быть указаны параметры установки в соответствии с технической документацией и правила ее эксплуатации.

6.6.2 За расчетную зону локального пожаротушения принимается увеличенный на 10% размер защищаемой площади, увеличенный на 15% размер защищаемого объема.

6.6.3 Модули и насадки должны размещаться в защищаемой зоне в соответствии с ТД на модули и насадки. При необходимости должна быть предусмотрена защита корпусов модулей и насадков от возможного повреждения.

Модули следует размещать с учетом диапазона температур эксплуатации.

Модули с распределительным трубопроводом допускается располагать как в защищаемой зоне (в удалении от предполагаемой зоны горения), так и за её пределами в непосредственной близости от неё.

6.6.4 Расчет количества модулей МГПП в модульной установке (МУ), необходимого для пожаротушения, должен осуществляться из условия обеспечения равномерного заполнения ГПОВ локального защищаемого объема или равномерного орошения площади в соответствии с рекомендуемыми приложениями А,Б,В,Г. При этом учитываются приведенные в ТД на модуль диаграммы распыла для защищаемой площади (объема).

Тушение всего защищаемого объема помещения допускается предусматривать в помещениях со степенью негерметичности до 5%. В помещениях со степенью негерметичности более 5%, применяется способ пожаротушения - локальный по объему.

6.6.5 Расположение насадков производится в соответствии с ТД на модуль. Если высота защищаемой зоны выше, чем максимальная высота установки распылителей, то их размещение осуществляется ярусами с учетом диаграмм распыла.

6.6.6 При использовании установки (при обосновании в проекте) может применяться резервирование. При этом общее количество модулей удваивается по сравнению с расчетным и производится двухступенчатый запуск модулей.

Для включения второй ступени допускается применение дистанционного управления в соответствии с принятым в проекте алгоритмом работы установки.

## **6.7 Порядок проектирования централизованных АУГПП.**

Централизованная АУГПП способна подавать одно и то же количество ГПОВ с заданным расходом в любую из защищаемых зон (направлений



пожаротушения). В связи с этим при проектировании централизованных АУГПП необходимо руководствоваться следующим алгоритмом:

- разбить защищаемый объект на защищаемые зоны (направления пожаротушения);

- рассчитать массу ГПОВ, необходимую для пожаротушения по каждому из направлений пожаротушения с учётом удалённости защищаемой зоны от станции пожаротушения, количество и расположение насадков и диаметр магистрального трубопровода в соответствии с Приложениями А, Б, В, Г;

- масса ГПОВ в станции пожаротушения должна быть достаточна для тушения пожара по любому из направлений, с учётом удалённости защищаемой зоны от станции пожаротушения;

- диаметры всех магистральных трубопроводов, соединяющих коллектор станции пожаротушения с любой из защищаемых зон должны быть одинаковы;

- суммарная площадь входного сечения всех насадков в защищаемой зоне не должна отличаться от площади сечения магистрального трубопровода более чем на 10%.

Даже если по одному из направлений по расчёту для тушения достаточно меньшего количества ГПОВ, всё равно необходимо обеспечивать выход всей массы ГПОВ в установку в заданное время. В противном случае возможен неконтролируемый рост давления в установке, который может привести к аварии.

Если защищаемые зоны сильно отличаются по массе ГПОВ, необходимого для тушения, то, возможно, оптимальным, в этой ситуации, будет спроектировать модульную установку для одной из защищаемых зон, либо разные централизованные установки для защищаемых зон с разной расчётной массой ГПОВ.

## **6.8 Требования безопасности**

6.8.1 Проектирование установок следует проводить в соответствии с требованиями мер безопасности, изложенных в ГОСТ Р 12.1.019-2009, ГОСТ 12.3.046, ГОСТ 12.2.003, ГОСТ 12.4.009, ГОСТ 12.1.005, ГОСТ 28130, Правилах промышленной безопасности опасных производственных объектов, на которых используется оборудование, работающее под избыточным давлением, СП 6.13130.2009.

6.8.2 Устройства ручного пуска установок должны быть опломбированы, за исключением устройств ручного пуска, установленных в помещениях пожарных постов.

6.8.3 В проекте на установку пожаротушения должно быть указано, что персонал, работающий в защищаемой зоне, должен быть проинструктирован об



опасных факторах для человека, возникающих при подаче ГПОВ из модулей пожаротушения.

6.8.4 Входить в защищаемую зону после выпуска в неё ГПОВ и ликвидации пожара до момента окончания проветривания разрешается только в изолирующих средствах защиты органов дыхания.

6.8.5 К установкам могут быть предъявлены дополнительные требования безопасности, учитывающие условия их применения.

6.8.6 В части охраны окружающей среды установки должны соответствовать требованиям технической документации к огнетушащим веществам при эксплуатации, техническом обслуживании, испытаниях и ремонте.

## **7 Особенности проектирования АУГПП для защиты помещений**

7.1 Для защиты помещений используются, как правило, модульные АУГПП.

7.2 Расчёт количества МГПП проводится в соответствии с Приложением А к настоящему стандарту.

7.3 МГПП должны располагаться вдоль стен или несущих колонн помещения и быть закреплены в соответствии с требованиями технической документации.

7.4 Трубопроводы и насадки должны быть закреплены в соответствии с требованиями технической документации.

7.5 Пожарная сигнализация и средства электроуправления установкой должны соответствовать требованиям СП 5.13130.2009.

## **8 Особенности проектирования АУГПП для защиты наружных установок**

### **8.1 Общие положения**

8.1.1 Настоящий подраздел Стандарта распространяется на автоматические установки газопорошкового пожаротушения АУГПП для тушения на начальной стадии пожаров на наружных установках, за исключением резервуаров вертикальных стальных по ГОСТ 31385-2008 со стационарной крышей с понтоном (РВСП, ЖБРП) и без понтона (РВС, ЖБР) и печей подогрева нефти.

8.1.2 АУГПП, предназначенная для защиты наружной установки должна одновременно защищать локальный объём установки в границах наружной установки и площадь возможного пролива нефтепродукта в пределах обвалования установки.

Расчёт количества МГПП и их расстановка производится в соответствии с Приложением Б к настоящему стандарту.

## **8.2 Особенности проектирования АУГПП для защиты сливноналивных железнодорожных эстакад**

### 8.2.1 Общие требования.

8.2.1.1 Установка автоматического газопорошкового пожаротушения для защиты сливноналивных железнодорожных и автомобильных эстакад должна проектироваться в соответствии с требованиями СП 5.13.130.2009 и настоящего стандарта.

8.2.1.2 Установка автоматического газопорошкового пожаротушения должна защищать горловины обслуживаемых вагон-цистерн или автоцистерн и локальный объем вокруг каждой цистерны, а так же зону нижнего слива и возможного пролива нефтепродукта под каждой цистерной.

### 8.2.2 Технические требования к системе обнаружения пожара.

8.2.2.1 Система обнаружения пожара должна состоять из автоматических пожарных извещателей пламени с инерционностью не более 15с.

8.2.2.2 Все пожарные извещатели должны быть во взрывозащищенном исполнении с соответствующей категорией взрывобезопасности.

8.2.2.3 Спектральная чувствительность извещателя пламени должна соответствовать спектру излучения пламени горючих материалов, находящихся в зоне контроля извещателя.

8.2.2.4 Пожарные извещатели следует применять в соответствии с требованиями государственных стандартов и других нормативных документов по пожарной безопасности, технической документации на извещатели конкретных типов и с учетом климатических, механических, электромагнитных и других воздействий в местах их размещения.

8.2.2.5 Количество автоматических пожарных извещателей определяется необходимостью обнаружения загораний на контролируемой площади.

8.2.2.6 Установку пожарных извещателей следует производить в соответствии с требованиями технической документации на извещатели конкретных типов.

8.2.2.7 В местах, где имеется опасность механического повреждения извещателя, должна быть предусмотрена защитная конструкция, не нарушающая его работоспособности и эффективности обнаружения загорания.

8.2.2.8 Размещение извещателей пламени необходимо производить с учетом исключения возможных воздействий оптических помех.

8.2.2.9 Зона контроля должна контролироваться не менее чем тремя извещателями пламени, а расположение извещателей должно обеспечивать контроль защищаемой поверхности, как правило, с противоположных



направлений. Каждая точка защищаемой зоны должна контролироваться не менее, чем двумя извещателями пламени.

8.2.2.10 За зону контроля принимается зона, занимаемая одной цистерной.

8.2.2.11 Контролируемую извещателем пламени площадь оборудования следует определять исходя из значения угла обзора извещателя, чувствительности по ГОСТ Р 53325-2012, а также чувствительности к пламени конкретного горючего материала, приведенной в технической документации на извещатель.

8.2.3 Технические требования к средствам электроуправления установкой.

8.2.3.1 Средства электроуправления установки должны обеспечивать:

- а) автоматический и ручной дистанционный пуск;
- б) отключение и восстановление автоматического пуска;
- в) автоматическое переключение электропитания с основного источника на резервный и обратно при отключении напряжения на основном источнике;
- г) контроль исправности (обрыв, короткое замыкание) шлейфов пожарной сигнализации и соединительных линий;
- д) контроль исправности (обрыв) электрических цепей управления пусковыми элементами;
- е) контроль исправности звуковой и световой сигнализации (по вызову);
- ж) отключение звуковой сигнализации;
- з) формирование и выдачу командного импульса для управления технологическим и электротехническим оборудованием эстакады, а также устройствами оповещения о пожаре.

8.2.3.2 Приведение системы автоматического пожаротушения в действие должна производиться при одновременном сигнале «Пожар» не менее чем от двух пожарных извещателей.

8.2.3.3 Система управления пожаротушения при получении сигнала о возгорании должна обеспечивать подачу ГПОВ в зону цистерны на которой произошло возгорание и в зоны как минимум двух соседних цистерн на пути, на котором произошло возгорание.

8.2.3.4 В помещение дежурного персонала должны быть выведены извещения о состоянии установки, неисправности приборов управления, установленных вне этого помещения. Извещения должны передаваться по контролируемой линии.

При наличии технической возможности рекомендуется осуществлять вывод сигналов о срабатывании автоматической пожарной сигнализации в подразделения, ответственные за противопожарную защиту объекта, по выделенному в установленном порядке радиоканалу или другим линиям связи.

Должна быть обеспечена световая и звуковая индикация по каждому направлению.

8.2.4 Технические требования к модулям газопорошкового пожаротушения.

8.2.4.1 Модули газопорошкового пожаротушения, используемые в установке должны быть во взрывозащищенном исполнении с соответствующей категорией взрывобезопасности.

8.2.4.2 Модули газопорошкового пожаротушения, используемые в установке должны иметь защищаемый объем по классу В не менее 600 м<sup>3</sup> каждый.

8.2.4.3 Модули газопорошкового пожаротушения, используемые в установке должны иметь продолжительность подачи огнетушащего вещества не более 10с и среднюю интенсивность подачи огнетушащего порошка не менее 8 кг/с.

8.2.4.4 Модули газопорошкового пожаротушения, используемые в установке должны иметь инерционность срабатывания не более 5с.

8.2.4.5 Модули газопорошкового пожаротушения, используемые в установке должны иметь температурный диапазон эксплуатации от -50<sup>0</sup>С до +50<sup>0</sup>С и категорию размещения У2 по ГОСТ 15150-69.

8.2.5 Технические требования к системе пенного пожаротушения эстакад от передвижной пожарной техники.

8.2.5.1 В случае повторного возгорания на эстакаде после срабатывания АУГПП применяется пенное тушение от передвижной пожарной техники.

8.2.5.2 Система стационарного охлаждения железнодорожных цистерн и конструкций эстакады лафетными стволами должна быть оборудована, вместо водяных лафетных стволов, стационарными установками комбинированного пенотушения и водяного орошения (УКТП), которые через задвижки должны быть подключены к системе кольцевого противопожарно-производственного водопровода и оснащены узлами для подключения передвижной пожарной техники.

8.2.5.3 Стационарные УКТП должны обеспечивать орошение каждой цистерны эстакады не менее чем двумя струями воды или пены с расходом не менее 20л/с.

8.2.5.4 Стационарные УКТП должны быть устойчивы к воздействию теплового потока от горячей цистерны в течение всего расчётного времени работы УКТП в условиях пожара.



## **9 Особенности проектирования АУГПП для защиты резервуаров и резервуарных парков**

### **9.1 Область применения**

9.1.1 Настоящий раздел Стандарта распространяется на автоматические установки газопорошкового пожаротушения АУГПП для тушения на начальной стадии пожаров резервуаров с нефтью и нефтепродуктами путем подачи газопорошковой смеси в зону пожара.

9.1.2 Объектом защиты являются резервуары вертикальные стальные по ГОСТ 31385-2008 со стационарной крышей с понтоном (РВСП, ЖБРП) и без понтона (РВС, ЖБР), вместимостью до 20 000м<sup>3</sup> включительно.

### **9.2 Классификация и состав установок**

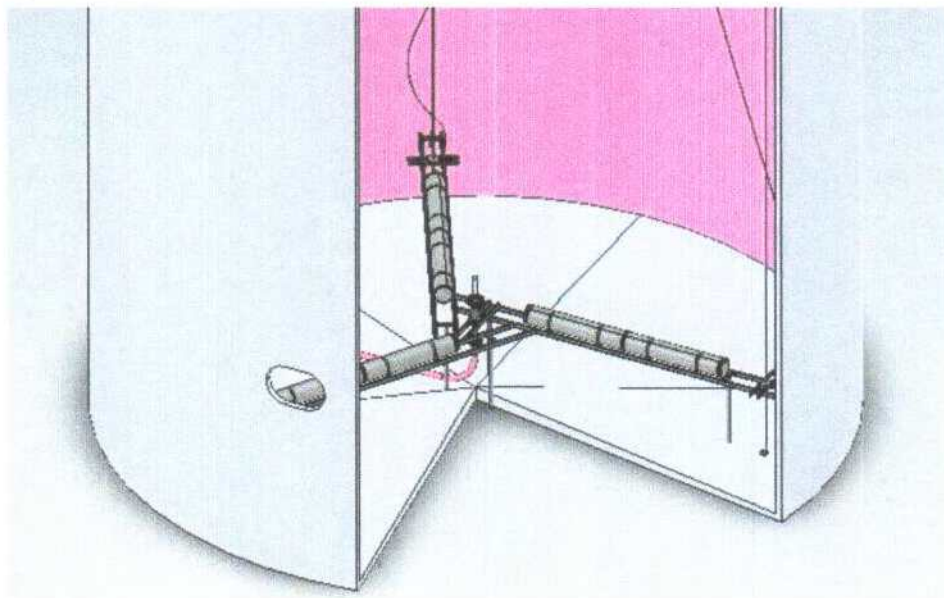
9.2.1 По конструктивным особенностям АУГПП, предназначенные для тушения резервуаров с нефтью или нефтепродуктами подразделяются на следующие типы:

9.2.1.1 АУГПП с расположением насадка распыления ГПОВ в центре резервуара, рис.1. Применяется для резервуаров со стационарной крышей без понтона (РВС, ЖБР);

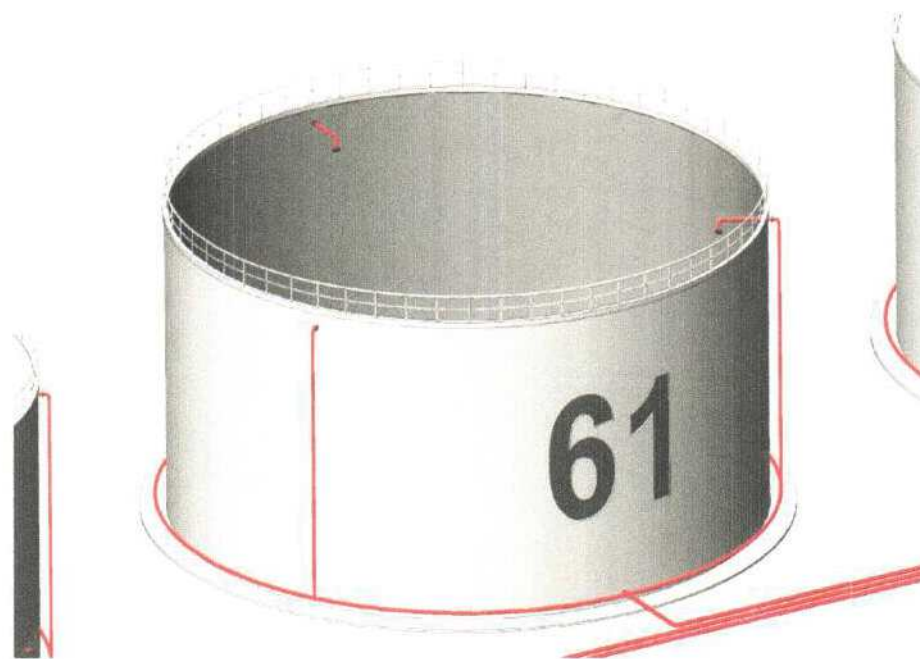
9.2.1.2 АУГПП с расположением насадков распыления ГПОВ по периметру в верхнем поясе резервуара, рис.2. Применяется для всех типов резервуаров:

- со стационарной крышей (РВС, ЖБР);
- со стационарной крышей и понтоном (РВСП, ЖБРП).
- с плавающей крышей;
- предназначенных для хранения высоковязкой нефти и нефтепродуктов.





**Рис.1. Резервуар с расположением насадка в центре резервуара на поплавковом устройстве.**



**Рис.2. Резервуар с расположением насадков по периметру резервуара.**

9.2.2 Установка состоит из:

- системы пожарной сигнализации;
- средств электроуправления установкой;
- двух батарей с ГПОВ: - основной и резервной. Каждая батарея состоит из емкости(емкостей) с огнетушащим порошком и баллонов с огнетушащим газом и ЗПУ.
- трубопроводов подачи ГПОВ;
- распределительных устройств;

- обратных клапанов;
- системы ввода ГПОВ в резервуар;
- насадков для подачи ГПОВ;
- системы подачи пены от передвижной пожарной техники.

### **9.3 Технические требования к установкам**

#### **9.3.1 Общие технические требования.**

9.3.1.1 Инерционность срабатывания установки (промежуток времени между началом возгорания и началом подачи огнетушащего вещества в резервуар) не должна превышать 30с.

9.3.1.2 Время выхода огнетушащего вещества не должно превышать 20с.

9.3.1.3 Остаток огнетушащего вещества в ёмкости после срабатывания установки не должен превышать 15% от начальной массы огнетушащего вещества.

9.3.1.4 Наполнение сосудов ГПОВ по массе (давлению) должно соответствовать требованиям проекта на установку и технической документации на сосуды с компонентами ГПОВ, а также условиям их эксплуатации. Для баллонов одного типоразмера в установке расчетные значения по наполнению компонентами ГПОВ и газом-вытеснителем должны быть одинаковые.

9.3.1.5 Масса компонентов ГПОВ установки, должна составлять не менее 95 % их расчетных значений. Технические средства контроля сохранности ГПОВ и газа-вытеснителя в установках должны соответствовать технической документации изготовителя.

9.3.1.6 По степени обеспечения надежности электроснабжения электроприемники автоматических установок пожаротушения и систем пожарной сигнализации следует относить к I категории согласно Правилам устройства электроустановок.

9.3.1.7 Установки следует относить к классу ремонтируемых изделий.

9.3.1.8 Установленный срок службы не менее 20 лет.

9.3.1.9 Установка должна быть работоспособна в диапазоне от (минус)50<sup>0</sup>С до (плюс) 50<sup>0</sup>С.

9.3.1.10 Установка должна быть устойчива к коррозионному воздействию.

9.3.1.11 Все детали из не коррозионностойких материалов должны иметь защитные и защитно-декоративные покрытия в соответствии с ГОСТ 9.302-88 и ГОСТ 9.303-84.

9.3.1.12 Лакокрасочные покрытия должны быть выполнены в соответствии с требованиями ГОСТ 9.032-74, ГОСТ 9.104-79, ГОСТ 23852-79 и должны сохранять свои защитные и декоративные свойства в течение всего срока службы установки.



### **9.3.2 Технические требования к пожарной сигнализации.**

9.3.2.1 Автоматические пожарные извещатели, входящие в состав пожарной сигнализации должны обеспечивать инерционность не более 15с.

9.3.2.2 Все пожарные извещатели должны быть во взрывозащищенном исполнении с категорией взрывобезопасности соответствующей условиям эксплуатации.

9.3.2.3 Пожарные извещатели монтируются в стационарной крыше резервуара и в верхнем поясе резервуара.

9.3.2.4 Расстояние между двумя соседними пожарными извещателями по периметру резервуара должно быть не более 12,5м.

9.3.2.5 Предпочтительное место расположения пожарных извещателей в верхнем поясе резервуара – зона площадок обслуживания. В верхнем поясе резервуара должно размещаться не мене 2-х пожарных извещателей в диаметрально противоположных точках резервуара.

9.3.2.6 На РВС для хранения ЛВЖ с давлением насыщенных паров свыше 26,6 кПа (200 мм рт. ст.) до 93,3 кПа (700 мм рт. ст.) (нефть, бензины, авиакеросин, реактивное топливо) все пожарные извещатели монтируются только в верхнем поясе резервуара.

### **9.3.3 Технические требования к средствам электроуправления установкой**

9.3.3.1 Средства электроуправления установки должны обеспечивать:

- а) автоматический и ручной дистанционный пуск;
- б) отключение и восстановление автоматического пуска;
- в) автоматическое переключение электропитания с основного источника на резервный и обратно при отключении напряжения на основном источнике;
- г) контроль исправности (обрыв, короткое замыкание) шлейфов пожарной сигнализации и соединительных линий;
- д) контроль исправности (обрыв) электрических цепей управления пусковыми элементами;
- е) контроль исправности звуковой и световой сигнализации (по вызову);
- ж) отключение звуковой сигнализации;
- з) формирование и выдачу командного импульса для управления технологическим и электротехническим оборудованием резервуара, а также устройствами оповещения о пожаре.

9.3.3.2 Открытие распределительного устройства (РУ) и запуск ЗПУ газовых баллонов основной батареи (приведение системы автоматического

пожаротушения в действие) производится при одновременном сигнале «Пожар» не менее чем от двух пожарных извещателей.

9.3.3.3 Командный импульс на пуск ЗПУ газовых баллонов основной батареи подается после получения от РУ сигнала, соответствующего его положению «Открыто».

9.3.3.4 Резервная батарея запускается в ручном режиме в случае необходимости.

9.3.3.5 Промежуток времени между запуском первого и последнего газового баллона каждой батареи не должен превышать 1с.

9.3.3.6 Отключение автоматического пуска основной батареи допускается только при проведении регламентных и ремонтных работ внутри резервуара.

9.3.3.7 В помещение дежурного персонала должны быть выведены извещения о неисправности приборов управления, установленных вне этого помещения. Извещения должны передаваться по контролируемой линии.

При наличии технической возможности рекомендуется осуществлять вывод сигналов о срабатывании автоматической пожарной сигнализации в подразделения, ответственные за противопожарную защиту объекта, по выделенному в установленном порядке радиоканалу или другим линиям связи.

### **9.3.4 Технические требования к емкости с огнетушащим порошком**

9.3.4.1 Масса огнетушащего порошка, необходимого для тушения резервуара и объем емкости с огнетушащим порошком определяется в соответствии с Приложением В настоящего Стандарта.

9.3.4.2 Емкость с огнетушащим порошком изготавливается на рабочее давление 1,6 МПа в соответствии с Правилами промышленной безопасности опасных производственных объектов, на которых используется оборудование, работающее под избыточным давлением.

9.3.4.3 Емкость для огнетушащего порошка должна быть оборудована входным патрубком (патрубками) для входа огнетушащего газа и патрубком выхода ГПОВ. Входные и выходной патрубки должны иметь мембранные устройства, срабатывающим при давлении 1,4 – 1,6 МПа.

9.3.4.4 Огнетушащий порошок «Феникс АВС-70» должен соответствовать требованиям ТУ 2149-005-18215408-00 с изм. 2 и иметь сертификат соответствия.



### 9.3.5 Технические требования к баллонам с огнетушащим газом с ЗПУ

9.3.5.1 Общее количество огнетушащего газа, емкость и количество газовых баллонов и проходное сечение ЗПУ рассчитывается в соответствии с Приложением В настоящего Стандарта.

9.3.5.2 Для хранения огнетушащего газа применяются газовые баллоны на рабочее давление не менее 19,6 МПа, изготовленные в соответствии с «Правилами промышленной безопасности опасных производственных объектов, на которых используется оборудование, работающее под избыточным давлением».

9.3.5.3 Огнетушащий газ содержит  $92\pm 1\%$  углекислоты по ГОСТ 8050-85 и  $8\pm 1\%$  осушенного воздуха, либо азота по ГОСТ 9293-74.

9.3.5.4 ЗПУ должно быть изготовлено во взрывозащищенном исполнении.

9.3.5.5 Устройство пуска УП-3М, применяемое в ЗПУ, должно соответствовать ТУ 7287-202-07513406-2002.

9.3.5.6 Электрические параметры устройства пуска УП-3М приведены в таблице 1.

Т а б л и ц а 1 - Электрические параметры устройства пуска УП-3М

№ п/п	Наименование параметра	Величина
1	Сила тока, А, менее	0,5
2	Электрическое сопротивление, Ом	1,5-4,5
3	Безопасный ток контроля электрической цепи, А	0,05 в течение 5 минут
4	Безопасный ток контроля цепи без ограничения времени, А	0,005
5	Длительность подачи импульса, не более с	0,02

### 9.3.6 Технические требования к коллекторам и трубопроводам для подачи ГПОВ

9.3.6.1 Коллекторы и трубопроводы изготавливаются из стальных труб по ГОСТ 8732-78 или ГОСТ 10704-91 с рабочим давлением не менее 1,6МПа.

9.3.6.2 Коллекторы и трубопроводы соединяются между собой с помощью фланцев по ГОСТ 33259-201512. с рабочим давлением не менее 1,6МПа.



9.3.6.3 Коллекторы и трубопроводы должны обеспечивать прочность при давлении 1,6МПа и герметичность при пневматических испытаниях пробным давлением 0,2МПа.

9.3.6.4 Сечение трубопровода не должно меняться на всем протяжении от коллектора до насадка. В случаях когда используется несколько насадков суммарная площадь сечения трубопроводов к насадкам не должна отличаться более чем на 10% от площади сечения магистрального трубопровода.

9.3.6.5 Трубопроводы подачи ГПОВ в резервуар необходимо предусматривать с уклоном не менее 0,001 в сторону системы подачи пены от передвижной пожарной техники.

9.3.6.6 Крепление трубопроводов и оборудования при их монтаже необходимо осуществлять в соответствии с требованиями СП 75.13330.2012.

### **9.3.7 Технические требования к распределительным устройствам и обратным клапанам**

9.3.7.1 Распределительные устройства и обратные клапаны должны быть рассчитаны на рабочее давление не менее 1,6 МПа.

9.3.7.2 Распределительные устройства и обратные клапаны должны полностью открывать сечение трубопровода не создавая при этом дополнительных препятствий для течения газопорошкового огнетушащего вещества.

9.3.7.3 В качестве распределительных устройств следует использовать прямоточную, полнопроходную, нормально закрытую, с классом герметичности по ГОСТ Р 54808-2011 не ниже Д трубопроводную арматуру с электроприводом с инерционностью не более 2с, способную обеспечивать выдачу сигнала о своем состоянии (закрыто/открыто) по запросу аппаратуры управления пожаротушением.

### **9.3.8 Технические требования к системе ввода ГПОВ в резервуары**

#### **9.3.8.1 Общие положения**

9.3.8.1.1 Для тушения резервуаров применяются следующие способы размещения насадка:

- в центре резервуара, рис.1;
- по периметру в верхнем поясе резервуара, рис.2.

9.3.8.1.2 Для распыления ГПОВ применяются насадки:

- с распылением через сопла, рис.3 – насадок сопловой;
- с распылением между дисками, рис.4 – насадок дисковый.

9.3.8.1.3 В резервуарах без понтона применяются все вышеуказанные способы размещения и конструкции насадков.

9.3.8.1.4 В резервуарах стальных и железобетонных предназначенных для хранения высоковязкой нефти (нефтепродуктов), а также в резервуарах с понтоном насадки необходимо вводить в верхнем поясе резервуара по периметру.

### 9.3.8.2 Технические требования к системе ввода ГПОВ по центру резервуара

9.3.8.2.1 Насадок для тушения пожара из центра резервуара рассчитывается по методике, изложенной в Приложении В.1 настоящего Стандарта.

9.3.8.2.2 Насадок должен постоянно находиться по центру резервуара на расстоянии  $0,4 \pm 0,05$  м от поверхности горючего в резервуаре. Максимально допустимое отклонение осей сопел насадка распылителя от горизонтали не должно превышать  $1^\circ$ . Плавуемость насадка обеспечивается поплавковым устройством.

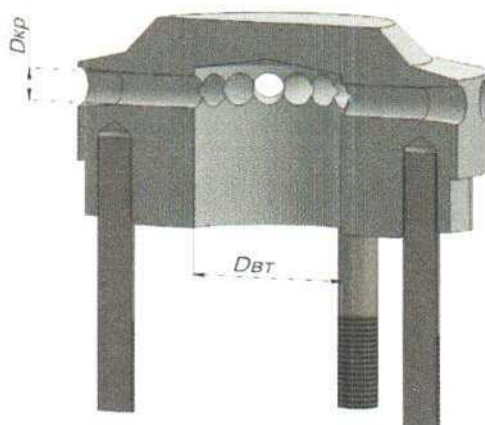
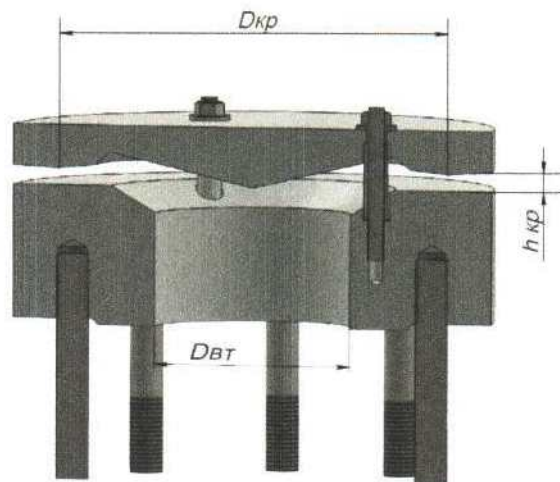


Рисунок 3. Насадок распыления ГПОВ - сопловой





**Рисунок 4.. Насадок распыления ГПОВ - дисковый**

9.3.8.2.3 Ввод ГПОВ в резервуар осуществляется в нижнем поясе резервуара через вводной патрубок соответствующего диаметра по ГОСТ 31385-2008.

9.3.8.2.4 Вводной патрубок соединяется с насадком с помощью гибкого металлорукава из нержавеющей стали, рассчитанного на рабочее давление не менее 1,6МПа.

9.3.8.2.5 В месте соединения гибкого металлорукава с насадком устанавливается мембрана, вскрывающаяся при давлении 1,4 – 1,6МПа.

### **9.3.8.3 Технические требования к системе ввода ГПОВ по периметру в верхнем поясе резервуара**

9.3.8.3.1 Количество насадков и их геометрические размеры определяются по методике, изложенной в Приложении В.2 настоящего Стандарта.

9.3.8.3.2 Ввод насадков осуществляется в верхнем поясе резервуара в зоне площадок обслуживания через вводные патрубки соответствующего диаметра.

9.3.8.3.3 В месте соединения вводного патрубка с насадком устанавливается мембрана, вскрывающаяся при давлении 1,4 – 1,6 МПа.

### **9.3.9 Технические требования к системе подачи пены от мобильных средств пожаротушения**

9.3.9.1 С целью обеспечения возможности тушения резервуаров с помощью низкократной пены от МСПТ в случае повторного воспламенения установка оборудуется системой подачи пены от МСПТ. Допускается подключение трубопроводов АУГПП к стационарной установке пожаротушения пеной низкой кратности через обратный клапан.

9.3.9.2 Пеногенератор подключается к магистральному трубопроводу установки через обратный клапан.

9.3.9.3 Пеногенераторы должны соответствовать требованиям ГОСТ Р 53290-2009.

9.3.9.4 Каждый линейный ввод должен быть оборудован отдельным узлом для подключения мобильных средств пожаротушения (МСПТ). Конструкция узлов для МСПТ должна обеспечивать возможность подачи раствора пенообразователя в установку пожаротушения с характеристиками, соответствующим параметрам ВПП, а также забора раствора пенообразователя из трубопроводов.

9.3.9.5 В состав узла для подключения мобильных средств пожаротушения (далее по тексту - узел) должны включаться:

- патрубки DN 80, оборудованные запорной арматурой, головками муфтовыми типа ГМ и головками заглушками типа ГЗ согласно ГОСТ Р 53279-2009 (в качестве запорной арматуры не допускается применение шаровых кранов);

- напорный коллектор, оснащенный сливным краном;

- пожарный напорный дозатор с возможностью дозирования пенообразователей с концентрацией 1, 3, 6% без частичной разборки и замены составных элементов;

- трубопровод для подключения к линейному вводу.

9.3.9.6 Количество патрубков DN 80, входящих в состав узлов, должно приниматься в зависимости от фактического расхода раствора пенообразователя через линейный ввод из расчета не более 15л/с на один патрубок.

9.3.9.7 В установках пожаротушения с подачей огнетушащих веществ от МСПТ, узлы должны оборудоваться отдельными стенками, устанавливаемыми вдоль автомобильных дорог на расстоянии от 2,5 до 15м от края проезжей части, выполняющими функции теплозащитных экранов. Стенки - теплозащитные экраны выполняются с пределом огнестойкости не менее REI 120. Размер стенки определяется длиной напорного коллектора с учетом проекции теплового потока (лучистой энергии) от середины высоты пламени над горящим резервуаром к месту работы пожарного (1,5м от стенки). При этом необходимо проведение расчета опасного для жизни теплового потока за теплозащитным экраном.

9.3.9.8 Узлы для подключения мобильных средств пожаротушения должны располагаться на высоте не более 1м от уровня земли (проезжей части). Для обслуживания узлов необходимо предусматривать площадки с твердым покрытием, выступающими не менее чем на 0,5м за его пределы.

9.3.9.9 Каждый узел должен быть оснащен указательным знаком и информационной табличкой с поясняющей надписью, включающей в себя:



- наименование и номер защищаемого технологического сооружения;
  - тип установки пожаротушения;
  - порядковый номер узла (порядковый номер присваивается относительного общего количества узлов для защищаемого технологического сооружения);
- $P_{тр}$  - требуемое давление раствора пенообразователя на напорном коллекторе узла для проведения пенной атаки.

9.3.9.10 Информационная табличка должна быть выполнена из коррозионностойкого материала и окрашена в белый цвет. Информация должна наноситься черной краской и выполняться в соответствии с ГОСТ Р 52290-2004.

9.3.9.11 Запорная арматура узлов для подключения мобильных средств пожаротушения в процессе эксплуатации должна находиться в положении «Закрото».

9.3.9.12 Расчет необходимого количества техники, типа пеногенератора, расхода пенного раствора производится в соответствии с приложением Д к настоящему стандарту.

## **9.4 Испытания и приёмка установок**

### **9.4.1 Порядок проведения испытаний**

9.4.1.1 Установки должны подвергаться следующим испытаниям:

- приемо-сдаточным;
- периодическим.

9.4.1.2 Объем, содержание и методы испытаний должны быть установлены в программах и методиках испытаний (ПМ), составленных в соответствии с действующей нормативно-технической документацией и ГОСТ Р 56028-2014.

ПМ должны быть утверждены руководителем предприятия.

9.4.1.3 Испытательное оборудование, стенды и устройства, используемые при проведении испытаний, должны быть аттестованы и поверены, а также подвергаться периодической поверке.

Все средства измерений и контроля должны иметь действующие аттестаты, клейма или свидетельства и применяться в условиях, регламентированных в эксплуатационной документации.

9.4.1.4 Приемо-сдаточные испытания установки следует проводить согласно требованиям настоящего Стандарта; технической документации на элементы установки и проектной документации на установку в соответствии с требованиями ГОСТ Р 56028-2014.

Испытания установок должны проводить предприятия (организации), эксплуатирующие установки с привлечением, при необходимости, сторонних организаций и оформлять актом.

При приемке установок в эксплуатацию монтажная и наладочная организации должны предъявить:

- исполнительную документацию (комплект рабочих чертежей);
- паспорта или другие документы, удостоверяющие качество изделий, оборудования и материалов, примененных при производстве монтажных работ.

9.4.1.5 Периодические испытания эксплуатируемых установок проводит уполномоченная организация не реже одного раза в 10 лет.

Периодические испытания проводят на соответствие требованиям ГОСТ Р 56028-2014.

Результаты периодических испытаний оформляют актом с приложением протоколов всех проведенных испытаний.

При положительных результатах испытаний качество АУГПП считается подтвержденным.

При отрицательных результатах испытаний, эксплуатация установки должна быть приостановлена до выявления причин возникновения дефектов, их устранения и получения положительных результатов повторных испытаний.

#### **9.4.2 Методы испытаний АУГПП**

9.4.2.1 Испытания проводят при нормальных климатических условиях испытаний по ГОСТ 15150-69, если методикой испытаний не оговорены особые условия. Методы испытаний должны соответствовать требованиям ГОСТ Р 56028-2014.

9.4.2.2 Испытание на герметичность коллекторов, трубопроводов и устройства ввода ГПОВ установки УГПП РВС проводят после их сборки.

Распределительные устройства переводят в открытое состояние.

В качестве испытательного газа применяют воздух или инертный газ. В трубопроводах создают избыточное давление, равное 0,2МПа.

Трубопроводы считают выдержавшими испытание, если в течение 1 ч не будет падения давления более 10 % и при осмотре не выявлено течи. Для выявления дефектов при осмотре трубопроводов рекомендуется применять пенообразующие растворы. Давление следует измерять манометром не ниже 2-го класса точности.

9.4.2.3 Проверку плавучести устройства ввода ГПОВ в РВС проводят при гидравлических испытаниях резервуаров в соответствии с п. 10.1 «Руководства по безопасности вертикальных цилиндрических стальных резервуаров для нефти и нефтепродуктов» следующим образом:

9.4.2.3.1 На видимой части поплавков или трубопровода к насадку - распылителю наносят метки флуоресцентной краской, соответствующие расчетной глубине погружения в воду синим цветом и в нефтепродукт желтым цветом.



9.4.2.3.2 При максимальном уровне разлива через смотровой люк в крыше наблюдают соответствие глубины погружения устройства ввода ГПОВ расчетным данным. В случае превышения допустимых отклонений, определяемых шириной полосы окраски, добавляют либо убирают балансировочные грузы после слива резервуара, после чего проводят повторную проверку.

9.4.2.3 Перед приемкой в эксплуатацию установка должна подвергаться обкатке с целью выявления неисправностей, которые могут привести к ложному срабатыванию установки. Продолжительность обкатки устанавливает монтажно-наладочная организация, но не менее 3 дней.

Обкатку производят с подключением пусковых цепей к имитаторам, которые по электрическим характеристикам соответствуют исполнительным устройствам установки. При этом должна производиться фиксация автоматическим регистрационным устройством всех случаев срабатывания пожарной сигнализации или управления автоматическим пуском установки с последующим анализом их причин.

При отсутствии за время обкатки ложных срабатываний или иных нарушений установка переводится в автоматический режим работы. Если за время обкатки сбои продолжаются, установка подлежит повторному регулированию и обкатке.

## **10 Особенности проектирования АУГПП для печей подогрева нефти**

10.1 Автоматическая противопожарная защита печей подогрева нефти снаружи осуществляется в соответствии с разделом 7 настоящего стандарта если печь находится в помещении, либо в соответствии с разделом 8, если печь находится вне помещения.

10.2 Автоматическая противопожарная защита печей подогрева нефти внутри осуществляется путём подачи ГПОВ внутрь печи непосредственно на горелку.

Расчёт количества ГПОВ, необходимого для тушения пожара в печи и охлаждения горелки до температуры ниже температуры самовоспламенения подогреваемого продукта приведён в Приложении Г.

10.3 Алгоритм работы АУГПП по защите печи подогрева нефти должен быть следующий:

- обнаружение пожара;
- отключение подачи горючего на горелку;
- отключение принудительной подачи воздуха;
- запуск модулей пожаротушения.

## Приложение А (обязательное)

### Общие положения по расчету установок газопорошкового пожаротушения для защиты помещений.

А.1 Расчет установки включает определение:

- количества модулей, предназначенных для тушения пожара;
- диаметра магистрального и распределительных трубопроводов и типоразмера насадков (для централизованных установок (ЦУ))
- времени эвакуации персонала при его наличии;
- времени работы установки;
- необходимого запаса модулей, комплектующих;
- типа и необходимого количества извещателей (при необходимости) для обеспечения срабатывания установки, сигнально-пусковых устройств, источников питания для запуска установки.

Для защиты помещений используются как правило модульные установки пожаротушения.

Допускается для защиты помещений использовать централизованные установки пожаротушения.

А.2 Методика расчета количества модулей для модульных установок газопорошкового пожаротушения

А.2.1 Тушение защищаемого объема

А.2.1.1 Тушение всего защищаемого объема

Количество модулей для защиты объема помещения определяется по формуле:

$$N=(V_{\text{П}}/V_{\text{Н}})*k_1*k_2*k_3 \quad (\text{А.1}), \text{где}$$

$N$  — количество модулей, необходимое для защиты помещения, шт.;

$V_{\text{П}}$  — объем защищаемого помещения, м<sup>3</sup>;

$V_{\text{Н}}$  — объем, защищаемый одним модулем выбранного типа, определяется по технической документации (далее по тексту приложения — документация) на модуль, м<sup>3</sup> (с учетом геометрии распыла — формы и размеров защищаемого объема, заявленного производителем);

$k_1 = 1...1,2$  — коэффициент неравномерности распыления ГПОВ. Определяется по документации на модуль.

$K_1=1,2$  при:

- многоярусном размещении насадков.
- защите зданий складов с высотой складирования грузов более 5,5 м;
- защите баз, складов и арсеналов боеприпасов;
- защите технологических установок, расположенных вне зданий;
- защите зданий складов с передвижными стеллажами.

$k_2$  — коэффициент, учитывающий изменение огнетушащей эффективности используемого порошка по отношению к горючему веществу в защищаемой зоне



по сравнению с бензином АИ-92 (второго класса). Определяется по таблице И.1. СП 5.13130.2009. При отсутствии данных определяется экспериментально по методикам, утвержденным в установленном порядке;

$k_3$  — коэффициент, учитывающий степень негерметичности помещения.

$$k_3 = 1 + 10f,$$

где  $f = F_{\text{нег}}/F_{\text{пом}}$  — отношение суммарной площади постоянно открытых проемов (проемов, щелей)  $F_{\text{нег}}$  к общей поверхности помещения  $F_{\text{пом}}$ .

#### А.2.1.2 Локальное пожаротушение по объему

Расчет ведется аналогично, как и при тушении по всему объему. Локальный объем  $V_n$ , защищаемый одним модулем, определяется по документации на модули (с учетом геометрии распыла — формы и размеров локального защищаемого объема, заявленного производителем), а защищаемый объем  $V_з$  определяется как объем объекта, увеличенный на 15 %.

При локальном тушении по объему принимается  $k_3 = 1,3$ .

При локальном тушении по объёму подачу ГПОВ необходимо осуществлять с противоположных сторон локального защищаемого объёма, направляя потоки ГПОВ навстречу друг другу для компенсации затенения.

#### А.2.2 Пожаротушение по площади.

А.2.2.1 Пожаротушение по площади применяется в тех случаях, когда пожарная нагрузка расположена на высоте не более 0,7 м от уровня пола, либо когда оборудование защищается локально по объему, но возможен розлив горючего материала на площади, выходящей за габариты оборудования и превышающей 10 м<sup>2</sup>.

Для тушения по площади сплошных проливов жидкости применяются специальные насадки. В документации на модуль указывается размер и конфигурация площади (сектора), защищаемой одним насадком.

При тушении проливов больших площадей необходимо, чтобы вся расчётная площадь пролива была накрыта такими секторами. Для компенсации затенения, насадки нужно располагать с противоположных сторон защищаемой зоны и направлять навстречу друг другу.

#### А.2.2.2 Тушение по всей площади

Количество модулей, необходимое для пожаротушения по площади защищаемого помещения, определяется по формуле:

$$N = (S_y/S_n) * k_1 * k_2 * k_3 \quad (\text{А.2}), \text{где}$$

$N$  — количество модулей, шт.;

$S_y$  — площадь защищаемого помещения, ограниченная ограждающими конструкциями, стенами, м<sup>2</sup>;

$S_n$  — площадь, защищаемая одним модулем, определяется по документации на модуль, м<sup>2</sup> (с учетом геометрии распыла — размеров защищаемой площади, заявленной производителем).

Значения коэффициента  $k_1$  и  $k_2$  определяются в соответствии с А.2.1 настоящего приложения.

$$K_3 = 1$$

#### А.2.2.3 Локальное пожаротушение по площади

Расчет ведется аналогично, как и при пожаротушении по площади.

При этом принимается:

$S_n$  — локальная площадь, защищаемая одним модулем, определяется по документации на модуль (с учетом геометрии распыла — формы и размеров локальной защищаемой площади, заявленной производителем), а защищаемая площадь  $S_y$  определяется как площадь объекта, увеличенная на 10 %.

При локальном тушении по площади принимается  $k_3 = 1,3$ .

А.3 Методика расчета параметров централизованных установок автоматического газопорошкового пожаротушения.

#### А.3.1 Определение массы ГПОВ в установке.

А.3.1.1 Для расчета массы ГПОВ в УГПП необходимо определить наибольшую по объему из всех защищаемых установкой зон и произвести для нее расчет массы ГПОВ как указано ниже.

А.3.1.2 Тушение пожара в защищаемом объеме происходит за счет создания в объеме огнетушащей концентрации ГПОВ,

$$K = K_n * k_1 * k_2 * k_3 \quad (A.3),$$

за время, не превышающее  $t = 10$  с, где

$K_n$  - нормативная огнетушащая концентрация (кг/м<sup>3</sup>),

$k_1, k_2, k_3$  - коэффициенты, определяемые в соответствии с А.2.1.1

При тушении локально по объему  $K = 1.5 * K_n$ , а  $V_{п}$  - локальный объем защищаемой зоны

А.3.1.3 Масса ГПОВ в батарее УГПП, кг, определяется по формуле:

$$M = 1.18 * K * V_{п} * (1 + 0,005 * l) \quad (A.4), \text{ где}$$

$V_{п}$  - объем защищаемого помещения, м<sup>3</sup>,

$l$  - длина магистрального трубопровода от батареи до первого распределительного трубопровода.

А.3.1.4 Масса огнетушащего порошка в батарее, кг, определяется соотношением:

$$M_{п} = 0,73 * M \quad (A.5).$$

А.3.1.5 Объем емкости с огнетушащим порошком,  $V_{п}$ , л, определяется соотношением:

$$V_{п} = 1,25 * M_{п} \quad (A.6)$$

А.3.1.6 Масса огнетушащего газа,  $M_{г}$ , кг, определяется соотношением:

$$M_{г} = 0,27 * M \quad (A.7)$$

А.3.1.7 Суммарный объем газовых баллонов,  $V_{г}$ , л, определяется соотношением:

$$V_{г} = 1.52 * M_{г} \quad (A.8)$$



А.3.1.8 Количество газовых баллонов определяется из условия обеспечения заданного расхода огнетушащего газа. Расход огнетушащего газа определяется проходным сечением ЗПУ,  $S$ , см<sup>2</sup>. Объем одного газового баллона,  $V_{гб}$ , л, определяется соотношением:

$$V_{гб}=14,1*S \quad (A.9)$$

Количество газовых баллонов определяется соотношением:

$$N_{гб}=V_{г}/V_{гб} \quad (A.10)$$

А.3.1.9 Площадь сечения трубопровода, соединяющего ЗПУ газового баллона с коллектором должна быть равна площади проходного сечения ЗПУ. Площадь сечения газового коллектора не должна отличаться от суммарной площади сечения входящих в него трубопроводов более чем на 10%.

А.3.1.10 При использовании в качестве составных частей батареи модулей МГПП их количество  $N$  определяется соотношением:  $N=M/M_M$ , округленным в большую сторону, где  $M_M$  - масса ГПОВ в модуле.

А.3.2 Определение геометрических параметров установки.

А.3.2.1 Диаметр магистрального трубопровода,  $D_M$ , м, определяется соотношением:

$$D_M=(3,42*K*V_{П}/G_{min}*t)^{1/2} \quad (A.11), \text{ где}$$

$G_{min}$  - минимальный расход через насадок, при котором происходит тушение возгорания в защищаемом объеме  $G_{min} = 7,9*10^3$  кг/м<sup>2</sup>\*с,

$t$  – расчетное время работы батареи до выхода 85% массы ГПОВ, принимается равным 10с,

А.3.2.2. Длина магистрального трубопровода  $L$ , м, не должна превышать максимально допустимое значение  $L_{max}=1500*D_M$ .

А.3.2.3 Диаметр распределительного трубопровода должен соответствовать диаметру применяемого насадка, а его длина не должна превышать максимальную длину трубопровода, указанную в технической документации на данный типоразмер насадка.

А.3.2.4 Суммарная площадь сечения распределительных трубопроводов не должна отличаться от площади сечения магистрального трубопровода более чем на 10%.

А.3.2.5 Максимальное расстояние между соседними врезками распределительных трубопроводов в магистральный ( $A$ , м) определяется формулой:

$$A=22,6*(D_P)^{1/2} \quad (A.12), \text{ где}$$

$D_P$  - диаметр распределительного трубопровода (м).

Максимально возможное число врезок в магистральный трубопровод не более 10.

**Приложение Б (обязательное)****Общие положения по расчету установок газопорошкового пожаротушения для защиты наружных установок**

Б.1 АУГПП, предназначенная для защиты наружной установки должна одновременно защищать локальный объём установки в границах наружной установки и площадь возможного пролива нефтепродукта в пределах обвалования установки.

Б.2 Расчёт количества модулей и их расстановка для защиты локального объёма наружной установки, находящейся под крышей и ограждённой листами профнастила производится в соответствии с п. А.2.1.2 Приложения А к настоящему стандарту.

Для полностью открытой наружной установки, количество модулей должно быть удвоено по сравнению с расчётным по п. А 2.1.1. Модули должны размещаться с четырёх сторон, а потоки ГПОВ должны быть направлены навстречу друг другу для компенсации влияния ветра.

Б.3 Расчёт количества модулей и их расстановка для защиты площади возможного пролива в обваловании наружной установки, производится в соответствии с п. А.2.2 Приложения А к настоящему стандарту. Если высота оборудования наружной установки не превышает 1 м над уровнем обвалования, то защищается только площадь возможного пролива в пределах обвалования.

Б.4 Общее количество модулей для защиты наружной установки складывается из расчётного количества по п. Б.2 и Б.3.

Б.5 Наружную установку можно разделить на несколько защищаемых зон, если на начальной стадии пожар не распространяется за пределы каждой зоны. Под начальной стадией пожара понимается развитие пожара в течение времени с момента возникновения возгорания до момента начала подачи огнетушащего вещества в защищаемую зону, включая задержку времени на выпуск огнетушащего вещества с целью безопасной эвакуации людей из защищаемой зоны и/или для управления технологическим оборудованием.

Для защиты наружной установки, разделённой на несколько защищаемых зон, допускается использование централизованных АУГПП. Расчёт параметров централизованных установок проводится в соответствии с п. А.3 с учётом п.п. Б.1 - Б.4.



## Приложение В (обязательное)

### Общие положения по расчету установок газопорошкового пожаротушения для защиты резервуаров

**В.1 Методика расчета массы огнетушащего вещества и геометрических параметров установки с расположением насадка в центре резервуара.**

В.1.1 Тушение возгорания в резервуаре достигается за счет образования в пограничном слое над поверхностью горючего сплошного огнетушащего слоя из газопорошкового огнетушащего вещества, блокирующего тепловой поток от пламени к поверхности горючего, доступ воздуха к поверхности горючего, охлаждающего поверхность горючего и гасящего пламя в зоне своего распространения.

В.1.2 Огнетушащий слой формируется за счет истечения струй ГПОВ из насадка, расположенного по оси резервуара над поверхностью горючего.

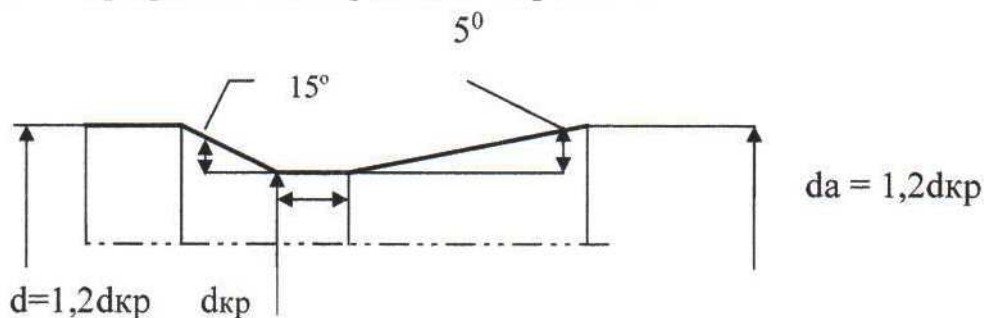
В.1.3 ГПОВ состоит из  $73 \pm 1\%$  огнетушащего порошка «Феникс АВС-70» по ТУ 2149-005-18215408-00 и  $27 \pm 1\%$  огнетушащего газа.

В.1.4 Струи формируются в соплах насадка и направлены от оси резервуара к его краям параллельно поверхности горючего.

В.1.5 Общее количество сопел в распылителе должно составлять 18 шт.

В.1.6 Сопла должны быть расположены равномерно по окружности распылителя (через  $20^\circ$  друг от друга).

В.1.7 Профиль сопла приведен на рис.В.1.



**Рисунок В.1. Профиль сопла.**

В.1.8 Диаметр критического сечения сопла насадка рассчитывается по формуле:

$$D_{кр} = R / 0,4 * K * G_{min} \quad (В.1), \text{ где}$$

$K$  – коэффициент пропорциональности. Для геометрии сопла по В.1.7 и состава ГПОВ по В.1.3  $K = 0,127 \text{ (м}^2 \cdot \text{с) / кг}$ ;

$G$  – массовый расход ГПОВ через сечение сопла, кг/(м<sup>2</sup>\*с) Минимальный расход через сопло, при котором происходит тушение возгорания в резервуаре  $G_{\min} = 7,9 \cdot 10^3$  кг/(м<sup>2</sup>\*с);

$D_{\text{кр}}$  – критический диаметр сопла, м,

$R$  – радиус резервуара, м.

В.1.9 Диаметр подводящего трубопровода,  $D$ , м, определяется соотношением:

$$D = 5 \cdot D_{\text{кр}} \quad (\text{B.2})$$

В.1.10 Расчет массы ГПОВ в батарее.

Масса ГПОВ в батарее,  $M$ , кг, определяется формулой:

$$M = 19,5 \cdot (D_{\text{кр}})^2 \cdot G_{\min} \cdot t \cdot (1 + 0,005 \cdot L) \quad (\text{B.3}), \text{ где}$$

$t$  – расчетное время работы батареи до выхода 85% массы ГПОВ, принимается равным 10с,

$L$  – длина трубопровода от батареи до ввода в резервуар, м, уменьшенная на 5м. Максимальная длина трубопровода не должна превышать предельно допустимое значение  $L_{\max} = 1500 \cdot D$

В.1.11 Масса огнетушащего порошка в батарее, кг, определяется соотношением:

$$M_{\text{п}} = 0,73 \cdot M \quad (\text{B.4})$$

В.1.12 Объем емкости с огнетушащим порошком,  $V_{\text{п}}$ , л, определяется соотношением:

$$V_{\text{п}} = 1,25 \cdot M_{\text{п}} \quad (\text{B.5})$$

В.1.13 Масса огнетушащего газа,  $M_{\text{г}}$ , кг, определяется соотношением:

$$M_{\text{г}} = 0,27M \quad (\text{B.6})$$

В.1.14 Суммарный объем газовых баллонов,  $V_{\text{г}}$ , л, определяется соотношением:

$$V_{\text{г}} = 1,52 \cdot M_{\text{г}} \quad (\text{B.7})$$

В.1.15 Количество газовых баллонов определяется из условия обеспечения заданного расхода огнетушащего газа. Расход огнетушащего газа определяется проходным сечением ЗПУ,  $S$  в см<sup>2</sup>. Объем одного газового баллона,  $V_{\text{гб}}$ , л, определяется соотношением:

$$V_{\text{гб}} = 14,1 \cdot S \quad (\text{B.8})$$

Количество газовых баллонов определяется соотношением:

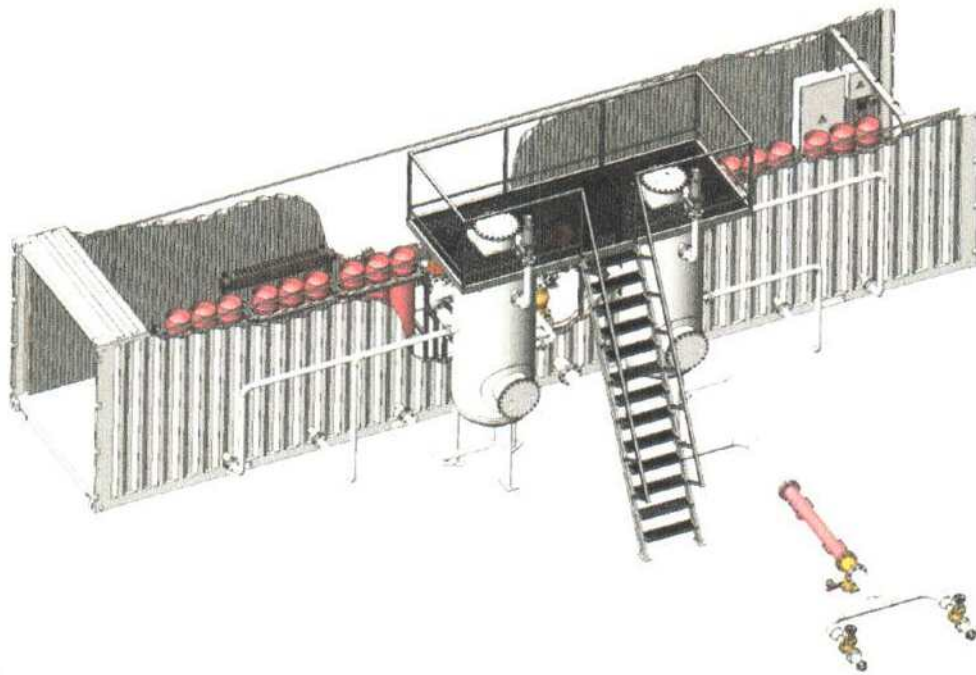
$$N_{\text{гб}} = V_{\text{г}} / V_{\text{гб}} \quad (\text{B.9})$$

В.1.16 Площадь сечения трубопровода, соединяющего ЗПУ газового баллона с коллектором должна быть равна площади проходного сечения ЗПУ. Площадь сечения газового коллектора не должна отличаться от суммарной площади сечения входящих в него трубопроводов более чем на 10%.

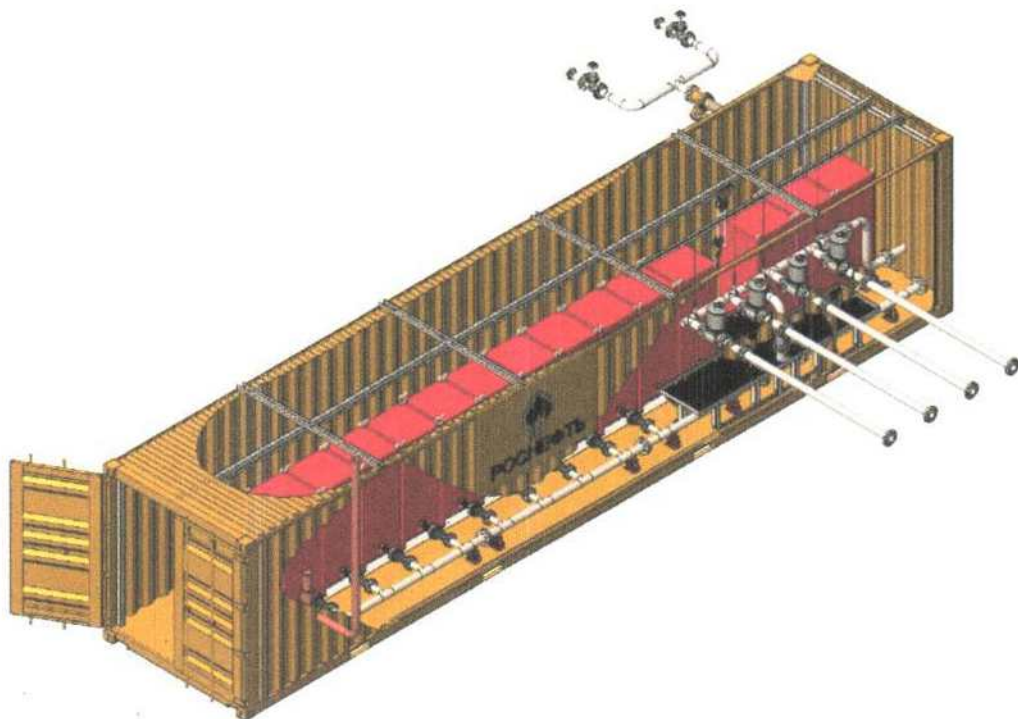
В.1.17 При использовании в качестве составных частей батареи модулей газопорошкового пожаротушения, их количество  $N$  определяется



соотношением:  $N=M/M_m$ , округленным в большую сторону, где  $M_m$  – масса ГПОВ в модуле.



**Рис.В.2. Батарея АУГПП с применением ёмкости для огнетушащего порошка и газовых баллонов.**



**Рис. В.3. Батарея АУГПП с применением модулей газопорошкового пожаротушения.**

## В.2 Методика расчета массы огнетушащего вещества и геометрических параметров установки с расположением насадков по периметру в верхнем поясе резервуара.

В.2.1 Тушение пожара из насадков расположенных по периметру резервуара происходит за счет создания в объеме над горючей жидкостью огнетушащей концентрации ГПОВ по пункту В.1.3 равной  $K_n=0,2\text{кг/м}^3$  за время, не превышающее  $t=10\text{с}$ .

В.2.2 Масса ГПОВ в батарее АУГПП, кг, определяется по формуле:

$$M=1.38*K_n*V_{\text{рез}}*(1+0,005*L) \quad (\text{В.10}), \text{ где}$$

$V_{\text{рез}}$  – объем резервуара,  $\text{м}^3$ ,

$L$  – длина трубопровода от батареи до ввода в резервуар, м, уменьшенная на 5м. Максимальная длина трубопровода не должна превышать предельно допустимое значение  $L_{\text{max}}=1500*D$

В.2.3 Диаметр магистрального трубопровода,  $D$ , м, от батареи к резервуару определяется соотношением:

$$D=(1,82*K_n*V_{\text{рез}}/G_{\text{min}}*t)^{1/2} \quad (\text{В.11}), \text{ где}$$

$G_{\text{min}}$  - минимальный расход через сопло, при котором происходит тушение возгорания в резервуаре  $G_{\text{min}} = 7,9*10^3 \text{ кг/м}^2*\text{с}$ ,

$t$  – расчетное время работы батареи до выхода 85% массы ГПОВ, принимается равным 10с,

В.2.4 Расчётная площадь сечения кольцевого коллектора ( $S_{\text{кк}}$ ) вокруг резервуара должна быть равна половине площади сечения магистрального трубопровода ( $S_{\text{мк}}$ ). Расчётная площадь сечения вертикального трубопровода ( $S_{\text{вт}}$ ), от кольцевого коллектора до распылителя, должна быть равна одной трети от площади сечения магистрального трубопровода. Фактическая площадь сечения трубопроводов не должна отличаться от расчётной более, чем на 10%.

Площадь критического сечения определяется соотношением

$$S_{\text{кр}} = 0,7 * S_{\text{вт}}, \text{ м} \quad (\text{В.12})$$

Высота критического сечения определяется соотношением

$$h_{\text{кр}} = 0,7 * D_{\text{вт}}^2 / (4 * D_{\text{кр}}), \text{ м} \quad (\text{В.13})$$

где  $D_{\text{вт}}$  – внутренний диаметр вертикального трубопровода;

На резервуаре монтируется три насадка - распылителя, расположенных в верхнем поясе резервуара равномерно по окружности.

В.2.5 Масса огнетушащего порошка, объем емкости с порошком, масса газа, объем и количество газовых баллонов батареи АУГПП определяются в соответствии с В.1.11 – В.1.17.



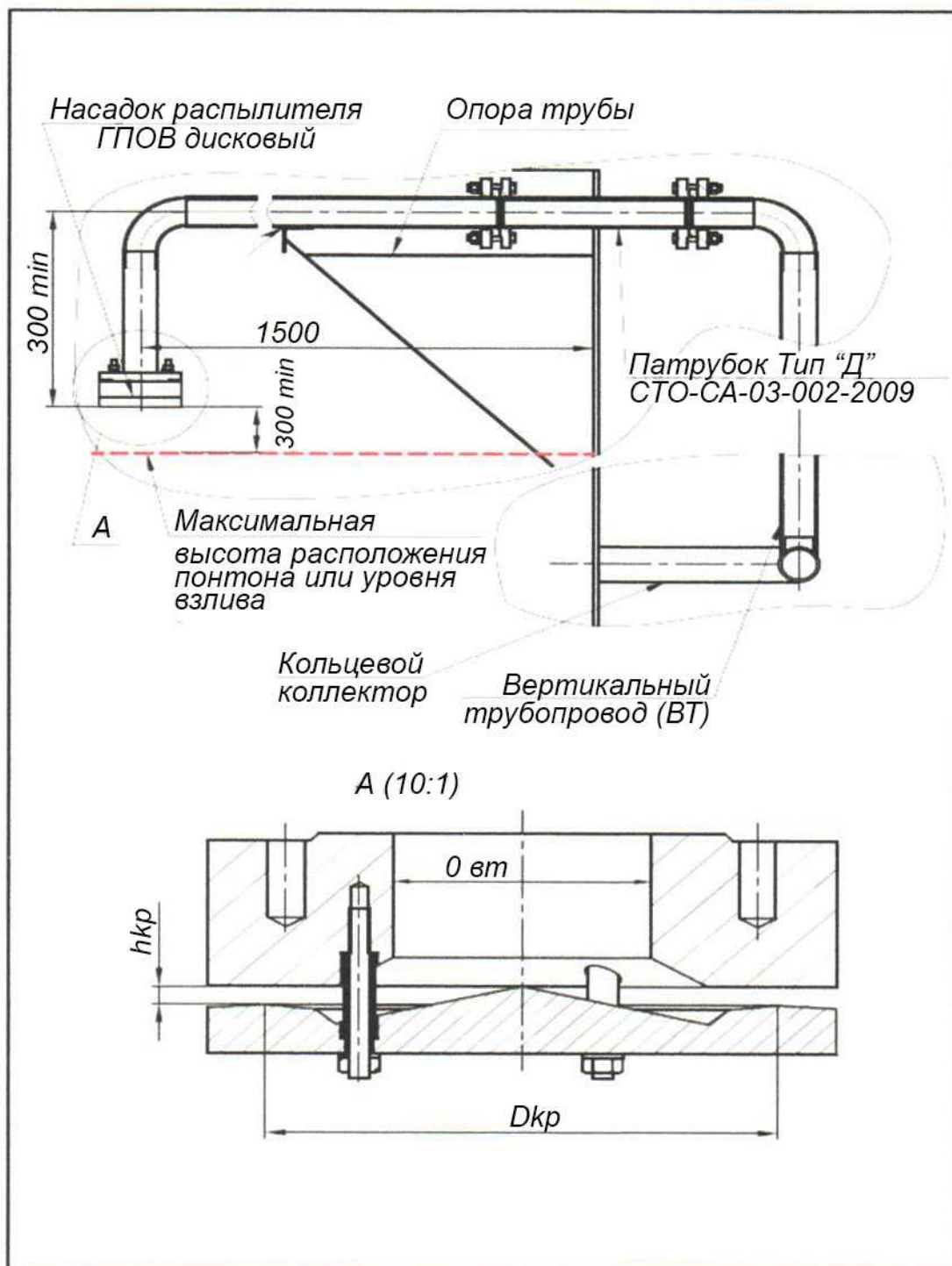


Рис. В2. Расположение дискового насадка в РВС.

### В.3 Площадь проёмов для сброса избыточного давления

В.3 Площадь проёмов для сброса избыточного давления определяется в соответствии с Приложением 3 к СП 5.13130.2009. Расчётный коэффициент для смеси газов  $K_3$  принимается равным 1,104.

Если имеющихся на резервуаре дыхательных и аварийных клапанов недостаточно, устанавливаются дополнительные аварийные клапаны соответствующей площади.

## Приложение Г (обязательное)

### Общие положения по расчету установок газопорошкового пожаротушения для защиты печей подогрева нефти изнутри.

#### Г.1 Исходные данные

- внутренний объём печи ( $V_{п}$ ), м<sup>3</sup>;
- площадь сечения дымохода ( $S_{д}$ ), м<sup>2</sup>;
- площадь сечения притока воздуха для горения ( $S_{в}$ ), м<sup>2</sup>;
- объёмная скорость притока воздуха в печь при естественной конвекции ( $Q$ ), м<sup>3</sup>/с;
- подогреваемый нефтепродукт;
- $T_{свс}$  – температура самовоспламенения подогреваемого нефтепродукта, °С;
- $T_{г}$  – рабочая температура горелки печи, °С;
- $M_{г}$  – масса горелки печи, кг;
- $C_{г}$  – удельная теплоёмкость материала горелки, кДж/кг\*град;
- расчетное время тушения,  $t_{туш.} = 10$  с;
- $K_{н}$  – нормативная огнетушащая концентрация ГПОВ (кг/м<sup>3</sup>),
- $C_{гпов}$  – удельная теплоёмкость ГПОВ, кДж/кг\*град;

Г.2 Порядок расчёта количества ГПОВ, необходимого для тушения печи подогрева нефти.

Г.2.1 Рассчитывается количество ГПОВ, необходимое для создания в защищаемом объёме печи огнетушащей концентрации с учётом степени негерметичности и возможности отключения притока воздуха до начала работы АУГПП;

$$M_{гпов1} = K_{н} * k_1 * k_2 * k_3 + K_{н} * Q * t_{туш} \quad (Г.1)$$

$k_1, k_2, k_3$  – коэффициенты, определяемые в соответствии с А.2.1.1

Г.2.2 Рассчитывается количество ГПОВ, необходимое для охлаждения горелки до температуры ниже температуры самовоспламенения подогреваемого продукта.

$$M_{гпов2} = (M_{г} * C_{г} * (T_{г} - T_{свс})) / (C_{гпов} * (T_{свс} + 56)) \quad (Г.2)$$

Г.2.3 Выбирается большая из двух полученных величин.

$$M_{гпов} = \max\{M_{гпов1}, M_{гпов2}\}$$

Г.2.3 Для наиболее эффективного тушения и охлаждения горелки ГПОВ должно подаваться непосредственно на горелку.



## Приложение Д (обязательное)

### Методика расчета параметров подачи низкократной пленкообразующей пены на поверхность нефти и нефтепродуктов резервуара для пенотушения через трубопроводы и насадки АУГПП.

#### Д.1 Исходные данные

- диаметр резервуара (D)м;
- расчетная площадь тушения, равная площади резервуара в плане ( $S_{туш}$ ), м<sup>2</sup>;
- хранимый нефтепродукт;
- концентрация раствора пенообразователя - K, % (1%, 3% или 6%);
- расчетное время тушения,  $t_{туш} = 15$  мин;
- внутренний диаметр сухотрубных участков,  $D_{сух.уч}$ , М;
- протяженность сухотрубных участков,  $L_{сух.уч}$ , М.

Д.2. Расчет установки пожаротушения подачей низкократной пленкообразующей пены на поверхность горючего через трубопроводы и насадки АУГПП

Д.2.1. Расчетная интенсивность подачи раствора пенообразователя -  $I_{тр}$ , л/(м<sup>2</sup>·с) - принимается по Таблице 2 настоящего Стандарта.

Таблица 2 - Расчетная интенсивность подачи раствора пенообразователя

Вид хранищегося нефтепродукта	Расчетная интенсивность подачи раствора пенообразователя, л/(с*м <sup>2</sup> )		
	ФТОРСОДЕРЖАЩИЕ ПЕНООБРАЗОВАТЕЛИ (ЗА ИСКЛЮЧЕНИЕМ AFFF и FFFP)	Фторсинтетические пенообразователи типа afff	фторпротеиновые пенообразователи типа FFFP
Нефть и нефтепродукты с $T_{всп} = 28$ °С и ниже	0,08	0,07	0,07
Нефть и нефтепродукты с $T_{всп}$ более 28 °С	0,06	0,05	0,05
Стабильный газовый конденсат	0,10	0,10	0,10
Бензин, керосин, дизельное топливо, полученные из газового конденсата	0,08	0,08	0,08

Д.2.2. Расчетный расход раствора пенообразователя -  $Q_{расч}$ , л/с:

$$Q_{расч} = S_{туш} \cdot I_{расч}, \quad (Д.1)$$

где:

$S_{туш}$  - расчетная площадь тушения, м<sup>2</sup>;

$I_{\text{расч.}}$  - расчетная интенсивность подачи раствора пенообразователя, л/(м<sup>2</sup>\*с).

Д.2.3 Количество высоконапорных пеногенераторов низкократной пены определяется методом подбора с учетом следующих условий:

- суммарный расход высоконапорных пеногенераторов низкократной пены обеспечивает тушение пожара с интенсивностью не менее расчетной;
- для оснащения резервуара принимаются высоконапорные пеногенераторы низкократной пены одного типа.

Д.2.4. Фактический расход раствора пенообразователя -  $Q_{\text{факт.}}$

Определяется произведением расхода определенного типа высоконапорных пеногенераторов низкократной пены (ВПГ) на их количество:

$$Q_{\text{факт.}} = Q_{\text{ВПГ}} \cdot N_{\text{ВПГ}}, \quad (\text{Д.2})$$

где:  $Q_{\text{ВПГ}}$  - расход высоконапорных пеногенераторов низкократной пены;  
 $N_{\text{ВПГ}}$  - количество высоконапорных пеногенераторов низкократной пены.

Д.2.5. Фактическая интенсивность подачи раствора пенообразователя -  $I_{\text{факт.}}$ , л/(м<sup>2</sup>\*с):

$$I_{\text{факт.}} = Q_{\text{факт.}} / S_{\text{туш.}} \quad (\text{Д.3})$$

Д.2.6. Проверка соответствия фактических и требуемых условий тушения пожара.

Для обеспечения требуемых условий тушения пожара должно выполняться следующее условие:

$$I_{\text{факт.}} \geq I_{\text{расч.}} \quad (\text{Д.4})$$

Д.2.7. Расчетное количество пенообразователя, м<sup>3</sup>:

$$V_{\text{ПО}} = Q_{\text{факт.}} \cdot K_{\text{п}} \cdot t_{\text{туш.}} \cdot 60 \cdot 10^{-3} / 100, \quad (\text{Д.5})$$

где:  $Q_{\text{факт.}}$  - фактический расход раствора пенообразователя;

$K_{\text{п}}$  - концентрация раствора пенообразователя, %;

$t_{\text{туш.}}$  - расчетное время тушения, мин.

Д.2.8. Количество пенообразователя, требуемое для получения раствора пенообразователя, предназначенного для заполнения сухотрубных участков, м<sup>3</sup>:

$$V_{\text{ПО (сух.уч.)}} = \sum (\pi D_{\text{сух.уч.}}^2 / 4 L_{\text{сух.уч.}}) K_{\text{п}} / 100, \quad (\text{Д.6})$$



где:  $D_{\text{сух.уч. } i}$  - внутренний диаметр  $i$ -го сухотрубного участка, м;

$L_{\text{сух.уч. } i}$  - протяженность  $i$ -го сухотрубного участка, м

$K_{\text{п}}$  - концентрация раствора пенообразователя, %.

*Примечание: в расчете необходимо учитывать сухотрубные участки линейных вводов установки пожаротушения, кольцевого трубопровода на резервуаре и вертикальных трубопроводов, соединяющих кольцевой трубопровод с насадками.*

Д.2.9. Резерв пенообразователя,  $\text{м}^3$ :

$$V_{\text{Порез.}} = 2 V_{\text{ПО}}, \quad (\text{Д.7})$$

где:  $V_{\text{ПО}}$  - расчетное количество пенообразователя,  $\text{м}^3$ .

Д.2.10. Расчетное количество пенообразователя, хранящееся в емкостях хранения пенообразователя на объекте,  $\text{м}^3$ :

$$V_{\text{ПО УПС}} = V_{\text{ПО}} + V_{\text{ПО(сух.уч.)}} + V_{\text{ПО рез.}}, \quad (\text{Д.8})$$

где:  $V_{\text{ПО}}$  - расчетное количество пенообразователя,  $\text{м}^3$ ;

$V_{\text{ПО(сух.уч.)}}$  - количество пенообразователя, требуемое для получения раствора пенообразователя, предназначенного для заполнения сухотрубных участков,  $\text{м}^3$ ;

$V_{\text{ПО рез.}} = 200 \% \text{ резерв пенообразователя, } \text{м}^3$ .

Д.2.11. Фактическое количество пенообразователя, хранящееся в емкостях хранения пенообразователя доставляемого на пожар передвижной пожарной техникой,  $V_{\text{ПО факт.}}, \text{м}^3$

$V_{\text{ПО факт.}}$  определяется при подборе емкостей хранения пенообразователя с определенными объемами, при этом должно выполняться условие:

$$V_{\text{ПО факт.}} \geq V_{\text{ПО УПС}} \quad (\text{Д.9})$$

Д.2.12. Запас воды, требуемый для трехкратного пожаротушения, предназначенный для хранения в резервуарах противопожарного запаса воды:

$$V_{\text{зап.воды}} = V_{\text{ПО УПС}} \left( \frac{100 - K}{K} + 1 \right), \quad (\text{Д.10})$$

где:  $V_{\text{ПО УПС}}$  - расчетное количество пенообразователя, хранящееся в емкостях баков-дозаторов установки пожаротушения,  $\text{м}^3$ ;

$K$  - концентрация раствора пенообразователя, %.

Д.2.13. Нормативный запас пенообразователя, хранящийся на территории объекта в целях восстановления расчетного количества пенообразователя и 200

% резерва для организации тушения пожаров с использованием мобильных средств пожаротушения:

$$V_{\text{ПО норм.зап.}} = 3 V_{\text{ПО}}, \quad (\text{Д.11})$$

где  $V_{\text{ПО}}$  - расчетное количество пенообразователя, м<sup>3</sup>.

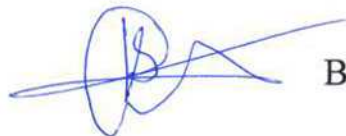


---

Ключевые слова: модули газопорошкового пожаротушения, установки пожаротушения, автоматические установки газопорошкового пожаротушения, централизованные установки, модульные установки, технические требования, газопорошковое огнетушащее вещество, особенности проектирования.

---

Руководитель организации-разработчика  
Генеральный директор ООО «Каланча»



В.И. Селиверстов

Исполнители:

Технический директор ООО «Каланча»



В.А. Тарасенко

Заместитель технического директора по  
новым разработкам ООО «Каланча»



В.И. Стенковой

Главный конструктор ООО «Каланча»



В.Л. Бахарев

Заместитель технического директора  
ООО «Каланча»



П.Г. Веретинский

Начальник отдела пожарной автоматики  
ООО «Каланча»



И.А. Прохоров