

ООО «КАЛАНЧА»



УТВЕРЖДЁН
4854-027-13393076-2021 РЭ – ЛУ
от 15.07.2021 г.

ISO 9001:2015

**Модуль газопорошкового пожаротушения «ViZone»
общепромышленного и взрывозащищённого исполнения**

МГПП-11.5-CO₂-3.1-PX-ABCE-Y2
ТУ 4854-027-13393076-2012 изм.1

РУКОВОДСТВО ПО ЭКСПЛУАТАЦИИ
4854-027-13393076-2021 РЭ изм.3

Маркировка взрывозащиты 1Ex db IIB T4 Gb X

EAC

**Перед началом работ по монтажу изделия ознакомьтесь с
настоящим руководством по эксплуатации и сохраните его.**

2021г.

СОДЕРЖАНИЕ

1. <u>Назначение</u>	4
2. <u>Технические характеристики</u>	5
3. <u>Состав и устройство модуля</u>	6
4. <u>Принцип работы</u>	8
5. <u>Маркировка и пломбирование</u>	8
6. <u>Упаковка</u>	9
7. <u>Меры безопасности</u>	9
8. <u>Обеспечение взрывозащищенности модуля</u>	10
9. <u>Требования по обеспечению взрывозащищенности модуля при его монтаже, эксплуатации и ремонте</u>	13
10. <u>Подготовка модуля к монтажу</u>	13
11. <u>Монтаж модуля</u>	14
12. <u>Параметры предельных состояний</u>	16
13. <u>Перечень критических отказов</u>	16
14. <u>Меры, предпринимаемые при обнаружении неисправности оборудования</u>	16
15. <u>Техническое обслуживание модуля</u>	17
16. <u>Демонтаж модуля</u>	18
17. <u>Перезарядка модуля</u>	19
18. <u>Гарантийные обязательства</u>	19
19. <u>Транспортирование и хранение</u>	19
20. <u>Утилизация</u>	19
<u>Приложение 1. Сведения о порядке расчёта количества модулей</u>	21
<u>Приложение 2. Схема упаковки модуля</u>	25
<u>Приложение 3. Узлы подключения модуля</u>	26
<u>Приложение 4. Схемы монтажа модулей</u>	28
<u>Приложение 5. Сведения о цветных металлах и сплавах, содержащихся в модуле</u>	35

Настоящее руководство предназначено для изучения устройства, принципа работы, монтажа, технического обслуживания, текущего ремонта, хранения, порядка транспортирования и утилизации модуля газопорошкового пожаротушения **МГПП-11.5-CO₂-3.1-PX-ABCE-У2 ТУ 4854-027-13393076-2012** (далее по тексту модуль).

К работе с модулем допускается обученный персонал, знающий устройство, принцип работы и правила технического обслуживания, а также обученный по «Правил промышленной безопасности при использовании оборудования, работающего под избыточным давлением».

Персонал обслуживающий электрооборудование дополнительно должен иметь допуск к работе с электроустановками до 1000В и соблюдать требования действующих «Правил устройства электроустановок» (ПУЭ), «Правил техники безопасности при эксплуатации энергоустановок потребителей» (ПТБ), «Правил эксплуатации электроустановок потребителей» (ПЭЭП).

Изготовитель оставляет за собой право вносить в конструкцию модуля изменения, не ухудшающие эффективность пожаротушения

Любые вопросы, касающиеся информации, представленной в данном руководстве, должны быть адресованы:

Изготовитель: ООО «Каланча»,
Россия, 141300, Московская область, г. Сергиев Посад,
ул. Железнодорожная, д.22/1.
тел./факс: (495) 781 – 92 – 48
e-mail: kalancha@kalancha.ru
www.kalancha.ru

Информацию о сервисных центрах находится на сайте: **www.kalancha.ru**

1. НАЗНАЧЕНИЕ

1.1 Модуль предназначен для объемного тушения, локального тушения по объему и тушения по площади при защите помещений и наружных установок.

1.2 Модуль предназначен для тушения пожаров классов:

- **A** - горение твердых веществ;
- **B** - горение жидких веществ;
- **C** - горение газообразных веществ;
- **E** - горение электрооборудования (электроустановок), находящегося под напряжением.

Модуль обеспечивает объемное тушение пожаров классов А, В, С, Е в помещениях объемом:

$V = 90 \text{ м}^3$ для пожаров класса А;

$V = 60 \text{ м}^3$ для пожаров класса В.

1.3 Модуль не предназначен для тушения загораний веществ, горение которых может происходить без доступа воздуха, а также тушения металлов, сплавов и металлоорганических соединений

1.4 Подачу газопорошкового огнетушащего вещества из модуля осуществлять по трубопроводу с внутренним диаметром 21 ± 1 мм длиной не более 12 м с максимальным количеством поворотов под 90° - 3 (три). Трубопровод необходимо крепить кронштейнами перед каждым поворотом и распылителем. Сечение трубопровода может меняться не более чем на $\pm 10\%$ на всем протяжении.

1.5 Модуль является основным элементом для построения модульных и централизованных автоматических установок газопорошкового пожаротушения.

1.6 Модуль **взрывозащищенного** исполнения соответствует требованиям «Технического регламента таможенного союза ТР ТС 012/2011 «О безопасности оборудования для работы во взрывоопасных средах» и предназначен для применения во взрывоопасных зонах Класса1, во взрывонепроницаемой оболочке «db», для применения во взрывоопасной смеси категории ПВ, группы Т4 и соответствует требованиям чертежа **КЛЧ.МГПП 11.5-00.000.00.**

Маркировка взрывозащиты **1Ex db ПВ Т4 Gb X;**

1.7 Модуль общепромышленного исполнения соответствует требованиям чертежа **КЛЧ.МГПП 11.5-00.000.00-01.**

1.8 Пример условного обозначения модулей при записи в конструкторской, технологической документации и при заказе:

МГПП-11.5-CO₂-3.1-PX-ABCE-Y2 ТУ 4854-027-13393076-2012

Далее добавляется исполнение: «взрывозащищённый» или «общепромышленный»

Внимание

При срабатывании модуля на насадке распыления огнетушащего порошка возникает сила тяги до 60кГс.

2. ТЕХНИЧЕСКИЕ ХАРАКТЕРИСТИКИ

Основные технические характеристики модуля приведены в таблице 1.

Таблица 1.

№ п/п	Наименование параметра	Значение параметра
1.	Защищаемый объем, м ³	
	Класс А	90
	Класс В	60
2.	Вместимость углекислотного баллона, л	5
3.	Вместимость порошкового баллона, л	8
4.	Масса огнетушащего порошка «Феникс АВСЕ-70» ТУ 2149-005-18215408-00, кг	8,0±0,2
5.	Масса двуокиси углерода жидкой ГОСТ 8050-85 кг	3,1±0,1
6.	Масса воздуха осушенного (азота), кг	0,32±0,05
7.	Масса модуля полная, кг, не более	36,5
8.	Диапазон температур эксплуатации, °С	от (минус) 50 до + 50
9.	Рабочее давление в порошковом баллоне при срабатывании (давление разрыва мембраны), МПа, не более	1,6
10.	Продолжительность подачи газопорошкового огнетушащего вещества, не более, с	15
11.	Инерционность срабатывания (быстродействия), не более, с	1
12.	Масса остатка огнетушащего порошка после срабатывания модуля, %, не более	15
13.	Параметры постоянного электрического тока, необходимого для срабатывания УП-3М:	
	- ток срабатывания, А	0,5
	- электрическое сопротивление, Ом	1,5÷4,0
	- длительность подачи импульса, с, не более	0,02
14.	Безопасный ток контроля электрической цепи, А:	
	- при времени проверки не более 5 мин	0,05
	- без ограничения по времени проверки	0,005
15.	Габаритные размеры в транспортном положении, мм, не более:	
	- ширина	340
	- высота (без насадка распыления)	750
	- глубина	215
16.	Степень защиты по ГОСТ 14254-2015	IP54
17.	Климатическое исполнение по ГОСТ 15150-69	У2
18.	Группа условий хранения	5
19.	Срок службы, лет	20
20.	Коэффициент неравномерности распыла огнетушащего вещества, k1	1,0
21.	Коэффициент запаса, учитывающий затененность очага загорания, k2	1,0

Примечание:

Для контроля температурного режима эксплуатации модуля установлена термоиндикаторная этикетка на баллон с двуокисью углерода. При превышении температуры эксплуатации модуля свыше $+50^{\circ}\pm 1^{\circ}$ С этикетка меняет цвет.

3. СОСТАВ И УСТРОЙСТВО МОДУЛЯ

3.1 Модуль газопорошкового пожаротушения (рисунок 1) состоит из следующих основных узлов:

1 – шкаф; 2 – баллон с огнетушащим порошком; 3 – баллон с огнетушащим газом; 4 – трубопровод подачи газа; 5 – насадок распыления; 6 – запорно-пусковое устройство (далее – ЗПУ); 7 – провода подключения электропуска УП-3М; 8 – заглушка; 9 – заглушка.

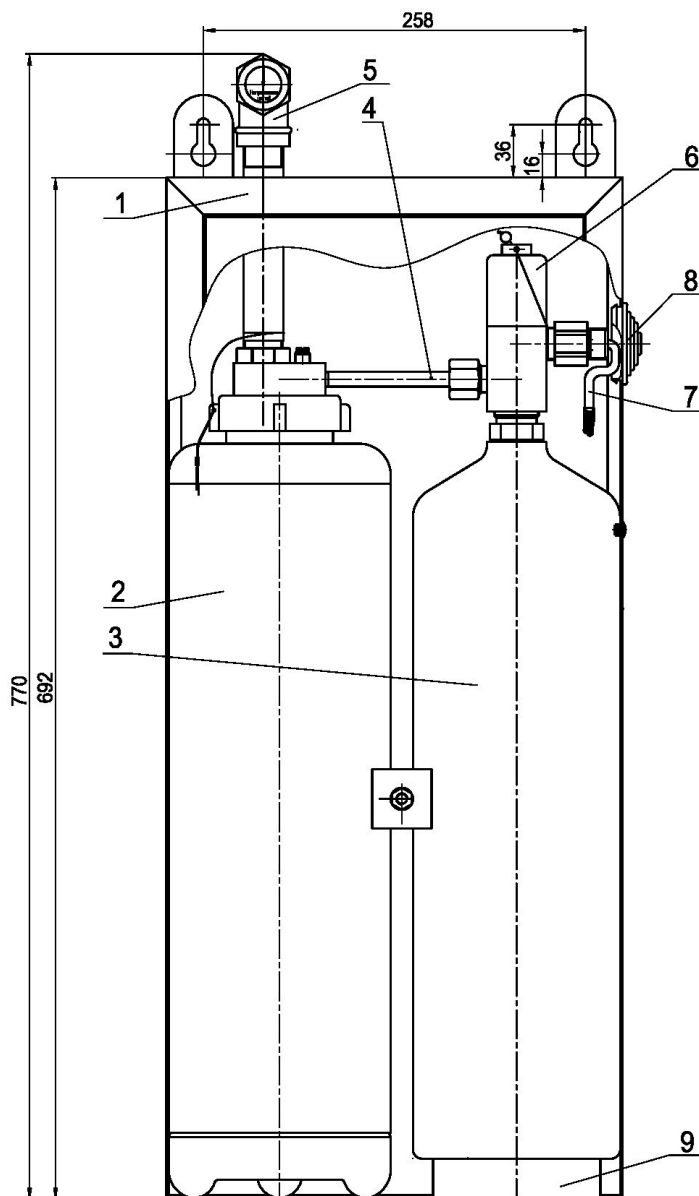


Рисунок 1. Модуль общепромышленного исполнения

3.2 Шкаф предназначен для расположения в нём:

- баллона для хранения огнетушащего газа. На баллоне устанавливается запорно-пусковое устройство (ЗПУ);
- баллона для хранения огнетушащего порошка, с крышкой в которой находится мембранный узел и трубопровод выпуска газопорошкового огнетушащего вещества, к которому подсоединяется насадок распыления. Мембранный узел предназначен для герметизации баллона от попадания в него влаги.
- баллоны соединены трубопроводом подачи газа.

3.3 Для хранения огнетушащего газа применяется баллон, рассчитанный на рабочее давление не менее 19,6 МПа, изготовлен из легированной стали. Баллоны изготовлены в соответствии с ТР ТС 032/2013 «О безопасности оборудования, работающего под

избыточным давлением». На каждом баллоне нанесена ударным способом техническая информация с указанием рабочего давления, объема и массы баллона.

3.4 Для хранения огнетушащего порошка применяется стальной баллон, рассчитанный на рабочее давление 1,6 МПа.

3.5 В качестве огнетушащих веществ применяются:

- огнетушащий порошок «Феникс АВСЕ-70» ТУ 2149-005-18215408-00;
- огнетушащий газ - двуокись углерода ГОСТ 8050-85. В баллоне при высоком давлении находится в жидком состоянии.

3.6 В модуле применяется два вида ЗПУ:

- общепромышленного исполнения Приложение 3, рисунок П.3.1;
- взрывозащищённого исполнения Приложение 3, рисунок П.3.2. В этом ЗПУ имеется взрывозащищённый узел коммутации проводов устройства электропуска УП-3М с кабелем ТехноКИМ, позволяющим возможность прокладки во взрывоопасных зонах.

3.7 Запорно-пусковое устройство устанавливается на баллон высокого давления (поз. 6 рисунок 1) и состоит из следующих основных узлов (рисунок 2): сифона; запорного устройства, состоящего из корпуса, мембраны и герметизирующих колец; пускового устройства, состоящего из корпуса, пробойника и пружины; электро-пускового устройства, состоящего из устройства электропуска УП-3М.

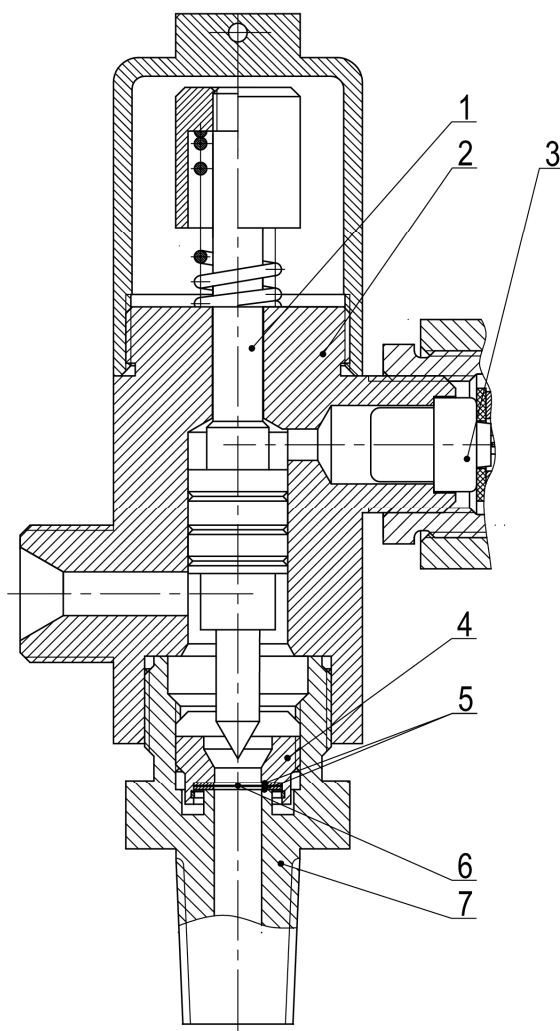


Рисунок 2. Запорно пусковое устройство.

1-пробойник; 2-корпус пускового устройства; 3-устройство электропуска УП-3м; 4-корпус запорного устройства; 5-герметизирующие кольца; 6-мембрана; 7-сифон.

3.8 Для объёмного тушения на модуле применяется три вида насадков распыления огнетушащего вещества:

- для помещения - насадок щелевой Ду 20 черт. КЛЧ.МПП8-02.011.00;
- для туннеля - насадок Ду 20 черт. КЛЧ.МПП8-03.011.00.
- для тушения пространства между стеллажами - насадок щелевой Ду15 МПП(Н)-7,5-01-10-00.

4. ПРИНЦИП РАБОТЫ

4.1 При возникновении пожара сигнал от прибора управления автоматической системы пожаротушения поступает на устройства электропуска УП-3М, расположенного в ЗПУ. ЗПУ располагается на баллоне с огнетушащим газом. При срабатывании устройства электропуска, пробойник, установленный внутри ЗПУ, под действием газов, образовавшихся при срабатывании УП-3М, пробивает мембрану в корпусе запорного устройства. Двуокись углерода из углекислотного баллона по трубопроводу поступает в баллон с порошком. При повышении давления в порошковом баллоне свыше 1,6МПа происходит вскрытие мембраны. Газопорошковое огнетушащее вещество через насадок распыления поступает в защищаемую зону.

4.2 Основной режим работы модуля – автоматический, приводится в действие при поступлении электрического сигнала от прибора управления автоматической системы пожаротушения, установленной на объекте тушения.

5. МАРКИРОВКА И ПЛОМБИРОВАНИЕ

5.1 Маркировка, нанесенная на модуль, включает следующие данные:

- наименование или товарный знак предприятия – изготовителя
- условное обозначение модуля по п.1.7;
- обозначение технических условий предприятия-изготовителя;
- пиктограммы (схематическое изображение), обозначающие классы пожаров по ГОСТ 27331-87, для тушения которых допускается применять модуль;
- предупреждение «Предохранять от нагрева и прямых солнечных лучей»;
- диапазон значений температур окружающей среды при эксплуатации: $-50^{\circ}\text{C} \div +50^{\circ}\text{C}$;
- периодичность проверки;
- масса и марка огнетушащего порошка, масса и наименование сжиженного газа;
- полная масса МГПП;
- месяц и год изготовления;
- заводской номер;
- наименование или знак центра по сертификации и номер сертификата **ЕАС, Ех**;

5.2 - для взрывозащищённых модулей на боковую стенку шкафа устанавливать шильд с маркировкой взрывозащиты - **1Ex db IIB T4 Gb X** и предупредительной надписью: «Открывать, отключив от сети».

5.3 На баллонах со сжиженным или сжатым газом указывать:

- масса пустого баллона, кг;
- рабочее давление, МПа;
- испытательное давление, МПа;
- масса заряженного баллона, кг;
- дата проведения гидростатического испытания (дата изготовления);
- дата следующего проведения гидростатического испытания;
- наименование изготовителя баллона;

5.4 Пломбированию подлежат – накидная гайка на порошковом баллоне, колпачок ЗПУ и дверца шкафа. Для опломбирования применяются полиэтиленовые пломбы.

6. УПАКОВКА

6.1 Каждый модуль должно быть упакован в индивидуальную тару из гофрированного картона в соответствии с ГОСТ 23170-78 и в соответствии с Приложением 2 и чертежом на упаковку.

6.2 Эксплуатационная документация должна быть упакована в пакет из бумаги ГОСТ 8828-89 и уложена в тару.

6.3 Модуль консервации не подлежит.

7. МЕРЫ БЕЗОПАСНОСТИ

7.1 Все работы с модулем должны производиться с соблюдением требований безопасности, действующих «Правил устройства электроустановок» (ПУЭ) а также «Правил промышленной безопасности при использовании оборудования, работающего под избыточным давлением».

7.2 Работу с модулем должны производить лица не моложе 18 лет, изучившие устройство, принцип действия и инструкцию по эксплуатации, прошедшие специальный инструктаж и обучение безопасным методам труда, проверку знаний правил безопасности в соответствии с занимаемой должностью и применительно к выполняемой работе. Все работы, связанные с монтажом, демонтажем и техническим обслуживанием модулей должны производиться не менее чем двумя лицами.

7.3 В соответствии с ПУЭ, п. 1.7.53. "Защиту при косвенном прикосновении следует выполнять во всех случаях, если напряжение в электроустановке превышает 50В переменного и 120В постоянного тока". Поскольку в системах пожарной автоматики напряжения не превышают указанных величин, выполнение защитных мер, в том числе защитного заземления модулей газопорошкового пожаротушения общепромышленного исполнения не требуется.

7.4 Модуль взрывозащищённого исполнения, находящийся во взрывоопасной зоне должен быть заземлён.

7.5 При проведении регламентных работ модуль должен быть отключен от системы запуска.

7.6 Не допускается падения модуля и удары по нему.

7.7 По способу защиты человека от поражения электрическим током модули относятся к классу 1 по ГОСТ 12.2.007.0-75. Модуль имеет элемент для заземления. Кабели подключения имеют рабочую изоляцию, подключаются во взрывозащищённой коробке коммутации.

7.8 После срабатывания модуля входить в помещение можно после полного осаждения порошка. Уборку помещения производится следующим образом:

- основная масса порошка удаляется методом сухой очистки (сметание щеткой);
- оставшийся порошок убирается с помощью пылесоса;
- на окончательном этапе удаления порошка можно применять влажную уборку (слегка увлажненной тряпкой), исключая электрооборудование под напряжением.

7.9 При уборке необходимо использовать индивидуальные средства защиты:

- для органов дыхания – респираторы;
- для кожи рук – резиновые перчатки;
- для органов зрения – защитные очки.

7.10 При проектировании, обслуживании и эксплуатации системы пожаротушения (модуля), всегда следует учитывать возможность опасного физического влияния на человека, выходящих из распылителя струй огнетушащего вещества.

Внимание!

• **Сила тяги при истечении газопорошкового огнетушащего вещества из насадка распыления составляет 60кГс.**

• **Скорость струи на срезе распылителя, в зависимости от температуры окружающей среды составляет 60 - 70м/с.**

- При работе модуля длина струи газопорошкового огнетушащего вещества превышает 6м.

7.11 ЗАПРЕЩАЕТСЯ:

- - ЭКСПЛУАТИРОВАТЬ МОДУЛЬ БЕЗ ПРОВЕДЕНИЯ ТЕХНИЧЕСКОГО ОБСЛУЖИВАНИЯ;
- - ЭКСПЛУАТИРОВАТЬ МОДУЛЬ ПОСЛЕ ИСТЕЧЕНИЯ СРОКА ПЕРЕОСВИДЕТЕЛЬСТВОВАНИЯ БАЛЛОНА С РАБОЧИМ ГАЗОМ;
- - ПРОВОДИТЬ ТЕХНИЧЕСКОЕ ОБСЛУЖИВАНИЕ МОДУЛЯ ПРИ ВКЛЮЧЕННОЙ СИСТЕМЕ АВТОМАТИЧЕСКОГО ЗАПУСКА;
- - СРЫВАТЬ ПЛОМБУ, РАЗБИРАТЬ МЕМБРАННЫЙ УЗЕЛ;
- - РАЗБИРАТЬ УСТРОЙСТВО ЭЛЕКТРОПУСКА УП-3М;
- - ЭКСПЛУАТИРОВАТЬ МОДУЛИ С МЕХАНИЧЕСКИМИ ПОВРЕЖДЕНИЯМИ;
- - ПРОВОДИТЬ КАКИЕ-ЛИБО ОГНЕВЫЕ ИСПЫТАНИЯ БЕЗ СОГЛАСОВАНИЯ ИЛИ ПРИСУТСТВИЯ ПРЕДСТАВИТЕЛЯ ПРЕДПРИЯТИЯ-ИЗГОТОВИТЕЛЯ

8. ОБЕСПЕЧЕНИЕ ВЗРЫВОЗАЩИЩЕННОСТИ МОДУЛЯ

8.1 Описание применяемых средств взрывозащиты 1Ex db ПВ Т4 Gb X модуля МГПП-11.5-CO₂-3.1-PX-ABCE-Y2.

Взрывозащита модуля соответствует требованиям:

- Технического регламента таможенного союза ТР ТС 012/2011 «О безопасности оборудования для работы во взрывоопасных средах».
- ГОСТ 31610.0-2019 (IEC 60079-0:2017) "Взрывоопасные среды. Часть 0. Оборудование. Общие требования"
- ГОСТ IEC 60079-1-2013 «Взрывоопасные среды. Часть 1. Оборудование с видом взрывозащиты "взрывонепроницаемые оболочки "d"».

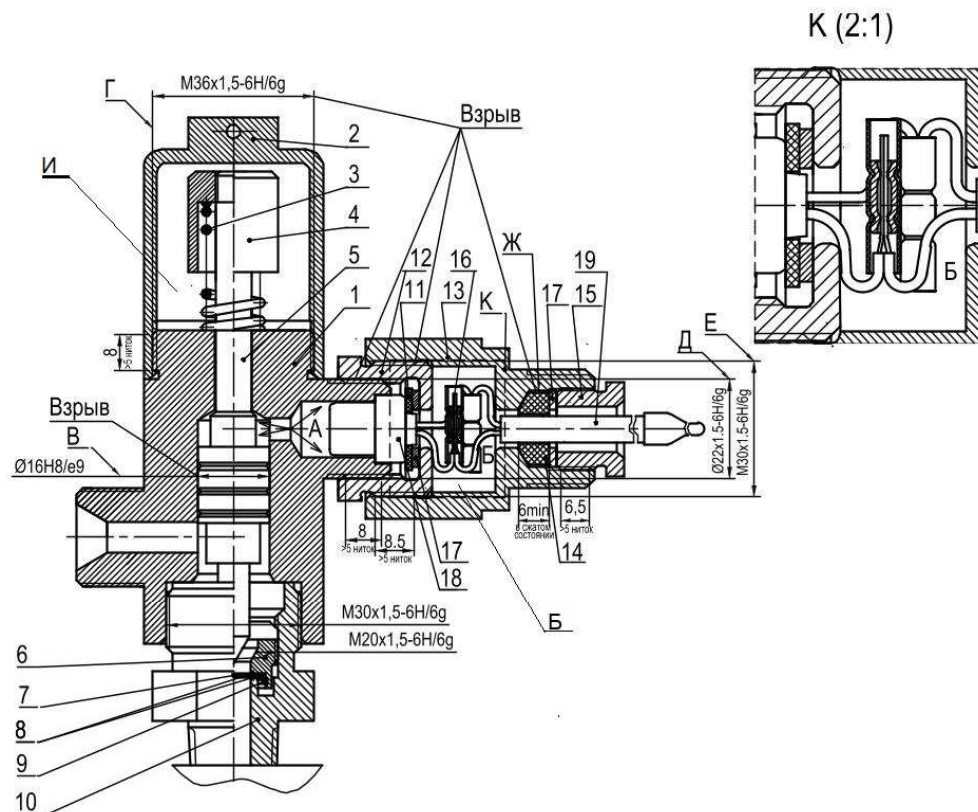
Взрывозащищенность модуля обеспечивается использованием запорно-пускового устройства (ЗПУ) и устройства коммутации во взрывозащищенном исполнении. ЗПУ выполнено в виде цилиндра, внутри которого помещен пробойник, предназначенный для вскрытия мембраны на баллоне с углекислотой. Перемещение пробойника обеспечивается пороховыми газами при срабатывании устройства электропуска УП-3М, которое устанавливается в корпусе запорно-пускового устройства (ЗПУ).

Максимальная температура наружных поверхностей ЗПУ в наиболее нагретых местах при срабатывании устройства электропуска УП-3М не превышает +135°С.

Корпус пускового устройства испытывают на заводе-изготовителе гидравлическим давлением 16 МПа.

8.2 ЗПУ (рис 3) имеет следующие виды взрывозащиты:

- взрывонепроницаемая оболочка, взрывозащита вида "db";
- Свободный объем оболочки пускового устройства (отделение А):
- в свободном состоянии - 1,54см³;
 - при срабатывании, пробойник в крайнем положении – 2,34см³.



1. Вид взрывозащиты узла - "взрывонепроницаемая оболочка - d" обеспечивается по поверхностям В, Г, Д, Е, Ж.
2. Покрытие взрывозащитных поверхностей взрывонепроницаемых соединений В, Г, Д, Е, Ж (Ж - кроме резины) - Ц9 хр. для деталей из стали и Ан.окс для деталей из алюминиевых сплавов.
3. На поверхностях В, Г, Д, Е, Ж дефекты и механические повреждения не допускаются.
4. Свободный объем оболочки (отделение А)
- в свободном состоянии - 1,54см³;
- при срабатывании, пробойник в крайнем положении - 2,34см³;
Свободный объем оболочки (отделение Б) - 9,4см³, (отделение И) - 9,5см³
5. Для взрывонепроницаемых соединений:
- ширина радиальной щели с учетом покрытия максимальная - 0,2мм,
- длина радиальной щели более 6мм;
- число полных неповрежденных непрерывных ниток резьбового соединения - более 5 штук.
6. Параметры взрывозащиты обеспечиваются соответствием узла конструкторской документации.
7. Длина хода пробойника - 5,3мм.

Рисунок 3. Средства взрывозащиты запорно-пускового устройства модуля МГПП-11.5-CO₂-3.1-PX-ABCE-Y2.

Средства взрывозащиты		
Поз.	Обозначение	Наименование
1	КЛЧ.МПП-8-00-061-01	Корпус ПУ
2	КЛЧ.МПП-8-00-061-02	Колпак защитный
3	КЛЧ.МПП-8-00-060-02	Пружина
4	КЛЧ.МПП-8-00-060-03	Гайка накидная цилиндрическая
5	КЛЧ.МПП-8-00-060-04	Пробойник
6	КЛЧ.МПП-8-00-050-01	Корпус ЗУ
7	КЛЧ.МПП-8-00-050-02	Мембрана
8	КЛЧ.МПП-8-00-050-03	Шайба уплотнительная, 2шт.
9	КЛЧ.МПП-8-00-050-04	Кольцо разжимное
10	КЛЧ.МПП-8-00-040-01	Корпус сифона
11	МПП(Н)-7.5-00-40-08	Шайба уплотнительная
12	ФНПР.МГПП11.5-00.020.01	Гайка крепления УП-3М
13	ФНПР.МГПП11.5-00.020.02	Переходник взрывозащиты
14	ФНПР.МГПП11.5-00.020.03	Уплотнитель 1 отверстие
15	ФНПР.МПП8-00.020.04	Прижим
16		Гильзы изолированные для параллельного соединения в ПВХ корпусе ГСИ-П 1,5 ТУ 3424-001-59861269-2004, 2шт
17		Шайба 8.02.019 ГОСТ 11371-78
18		МКТА773924.008 Устройство электропуска УП-3М ТУ 7287-202-07513406-2002
19		Кабель ТехноКИМ-300 ВВ-ВПнг(А)-LS 1x2x0,5 ТУ 3581-018-53930360-2015

Свободный объём оболочки коммутационной коробки (отделение Б) – 9,4см³.

Свободный объём под защитным колпаком (отделение И) – 9,5см³.

Для всех взрывонепроницаемых соединений оболочки выполняются следующие требования:

- взрывозащитные поверхности, кроме уплотнителя резинового, имеют защиту от коррозии покрытие Ц8-9 хр. для деталей из стали и Ан. окс. для деталей из алюминиевых сплавов, и дополнительно - смазку ЦИАТИМ-221 или ЦИАТИМ-201 ГОСТ 9433;

- наибольшее значение параметра шероховатости резьбы - Ra 3.2;

8.3 Взрывозащита обеспечивается по поверхностям В, Г, Д, Е, Ж:

а) взрывонепроницаемое соединение - В:

- ширина щели с учетом покрытия (диаметральный зазор) - 0,102мм max;

- длина щели – 8,3мм min;

б) взрывонепроницаемое соединение - Г:

- резьба М36 с шагом 1,5 мм, длиной 8 мм min;

- число полных неповрежденных непрерывных ниток резьбового соединения 5шт;

- посадка после покрытия резьбового соединения Д - 6Н/6g;

в) взрывонепроницаемое соединение - Д:

- резьба М22 с шагом 1,5 мм, длиной 8 мм min;

- число полных неповрежденных непрерывных ниток резьбового соединения 5шт;

- посадка после покрытия резьбового соединения Д - 6Н/6g;

г) взрывонепроницаемое соединение - Е:

- резьба М30 с шагом 1,5 мм, длиной 8 мм min;

- число полных неповрежденных непрерывных ниток резьбового соединения 5шт;

- посадка после покрытия резьбового соединения Е - 6Н/6g;

8.4 Взрывозащита электрической цепи для запуска модуля обеспечивается применением взрывозащищённого узла коммутации.

Кабельный ввод –Ж (рис.3), (штуцер с резьбой М18 и резиновый уплотнитель) обеспечивает взрывозащиту коробки в соответствии с требованиями к виду взрывозащиты - Взрывонепроницаемые оболочки «db».

8.5 Модуль должен иметь уровень взрывозащиты «Взрывобезопасный», относящиеся к подгруппе ПВ температурному классу Т4 (135⁰С) по ГОСТ 31610.0-2019, обеспечиваемый видом взрывозащиты «взрывонепроницаемая оболочка».

ЗАПРЕЩАЕТСЯ ПРОИЗВОДИТЬ ОТКРЫТИЕ КОРПУСА КОРОБКИ, А ТАКЖЕ РАБОТЫ ПО ПОДКЛЮЧЕНИЮ, ПРОВЕРКЕ И ОТКЛЮЧЕНИЮ ЛИНИИ ПОДВОДА ЭЛЕКТРОПИТАНИЯ, БЕЗ СНЯТИЯ НАПРЯЖЕНИЯ С ЛИНИИ ПОДВОДА.

8.6 Знак «Х» в маркировке взрывозащиты ЗПУ указывает на необходимость выполнять специальные условия безопасного применения, заключающиеся в следующем:

- при эксплуатации во взрывоопасной зоне запрещена протирка и чистка с применением сухих протирочных материалов;

- для исключения накопления зарядов статического электричества, на поверхностях деталей, имеющих лакокрасочное покрытие, из-за воздействия струй воздуха или другого газа с частицами пыли, модуль находится в металлическом шкафу. Толщина лакокрасочного покрытия шкафа до 0.2 мм max.

- запрещена перезарядка модулей во взрывоопасной зоне.

8.7 Во всех точках заземления обеспечить при монтаже электрический контакт.

9. ТРЕБОВАНИЯ ПО ОБЕСПЕЧЕНИЮ ВЗРЫВОЗАЩИЩЕННОСТИ МОДУЛЯ ПРИ ЕГО МОНТАЖЕ, ЭКСПЛУАТАЦИИ И РЕМОНТЕ.

- 9.1. Монтаж электрической системы запуска модуля должен производиться в соответствии с требованиями главы 7.3 издание 7 ПУЭ.
- 9.2 Присоединение модуля к электрической цепи запуска модуля осуществляется через коробку коммутации с двумя вводами.
- 9.3. В процессе эксплуатации модуля лица, назначенные приказом ответственными за учет, хранение, эксплуатацию модуля, должны один раз в месяц проверять целостность пломб на двери модуля.
- 9.4. При нарушении целостности пломбы на двери модуля проводится осмотр. При ремонтных работах проводится отключение модуля от системы пожаротушения, после чего разрешается проводить работы с модулем.

10. ПОДГОТОВКА МОДУЛЯ К МОНТАЖУ

- 10.1** Размещение и обслуживание модуля на объекте должно производиться в соответствии с требованиями ГОСТ 12.4.009-83 ССБТ «Пожарная техника для защиты объектов. Основные виды, размещение и обслуживание».
- 10.2** Модуль транспортируется на место монтажа в соответствии с правилами перевозки грузов, действующими на данном виде транспорта.
- 10.3** Условия хранения и транспортирования должны соответствовать группе условий хранения 5 по ГОСТ 15150-69 (навесы или помещения, где колебания температуры и влажности воздуха несущественно отличаются от колебаний на открытом воздухе). Хранение на открытом воздухе запрещается.
- 10.4** Модуль можно размещать:
- в защищаемом помещении;
 - в соседнем помещении;
 - снаружи помещения в соответствии с проектом.
- 10.5** Модуль должен быть установлен в месте, исключая возможность механических повреждений, а также на расстоянии **не менее 1,5 м** (в случае отсутствия теплоизоляции) от нагревательных приборов.
- 10.6** Вынуть модуль из упаковки (Приложение 2, произвести визуальный осмотр. Не допускается наличие вмятин, следов ударов и т.п.
- 10.7** Проверить целостность пломб на шкафе. Снять пломбу и открыть шкаф. Проверить целостность пломб на баллоне с порошком и ЗПУ.
- 10.8** Перед установкой на объекте необходимо взвесить модуль без насадка распыления. Массу модуля указать в разделе «Заметки по эксплуатации и хранению» паспорта 4854-027-13393076-2012 ПС. При уменьшении массы модуля без насадка распыления на 0,2 кг по сравнению с указанной в разделе паспорта «Свидетельство о приёме», его необходимо отправить на перезарядку. Взвешивание производить на весах средней точности с пределом взвешивания до 60 кг
- 10.9** При положительных результатах взвешивания открутить угольник 90⁰-1Ц-20 от насадка распыления (Приложение 2) рисунок П2 (поз 3).
- 10.9.1 Снять с трубопровода подачи огнетушащего вещества поз.б круглую заглушку (Приложение 2) поз.1 и накрутить на него угольник 90⁰-1Ц-20.
- 10.9.2 Установить ориентацию угольник 90⁰-1Ц-20 по направлению стрелки на крыше шкафа.
- 10.9.3 Вкрутить насадок распыления (рисунок 4 поз.3) в угольник (поз.2) до упора. При этом стрелка на торце насадка распыления должна быть направлена вниз в соответствии с видом А. После чего законтрить контргайками (поз.4) угольник на трубопроводе и насадок распыления в угольнике.

10.10 Для тушения помещений и туннелей применяются насадки распыления разной конструкции. Для отличия, на насадке распыления для туннелей имеется этикетка с надписью «ТУННЕЛЬ». Тип применяемого насадка распыления определяется проектом.

10.11 Монтаж модуля с нижней разводкой (приложение 4, рисунок П 4.7).

10.11.1 Снять с трубопровода подачи огнетушащего вещества поз.б круглую заглушку поз.1 и накрутить на трубопровод угольник 90⁰-1Ц-20 поз.8 сориентировав его вдоль длинной стороны шкафа модуля и закрутить контргайку поз.7.

10.11.2 В боковой стенке вскрыть отверстие Ø6,5мм (см. выносной элемент Б, с координатами по горизонтали 45±0,5мм, по вертикали 330±0,7мм (вид А).

10.11.3 В угольник поз.8 ввернуть отвод поз.5.

10.11.4 Кронштейн прикрепить к шкафу (вид I) болтом М6 с шайбой и гайкой.

10.11.5 Зафиксировать трубопровод на кронштейне скобой поз.3 с шайбами и гайками.

10.11.6 Контргайкой поз.7 законтрите отвод на угольнике поз.8.

10.11.7 На отвод накрутить контргайку с угольником поз.16, насадок распыления подсоединить к отводу, зафиксировать его в нужном направлении вкрутив в угольник до упора. При этом стрелка на торце насадка распыления должна быть направлена вверх. После чего законтрить контргайками угольник на трубопроводе и насадок в угольнике.

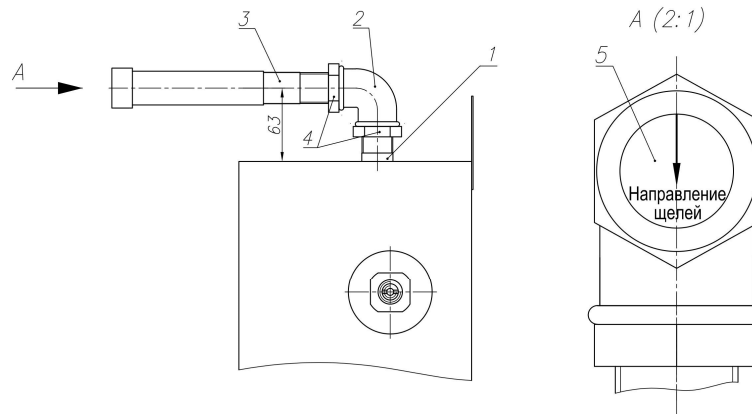


Рисунок 4 Крепление насадка распыления ГПОВ.

1 – трубопровод подачи ГПОВ; 2 - угольник 90⁰-1Ц-20; 3 – насадок распыления;
4 – контргайки; 5 - шильд «Направления щелей»

10.12 Для подсоединения модуля к блоку пусковой автоматики сделать отверстие в салнике и пропустить через него кабель, идущий от пускового устройства.

11. МОНТАЖ МОДУЛЯ

11.1 Размещение и обслуживание модуля на объекте должно производиться в соответствии с требованиями ГОСТ 12.4.009-83 ССВТ «Пожарная техника для защиты объектов. Основные виды, размещение и обслуживание».

11.2 Монтаж модуля и расположение насадка распыления с подводим к объекту тушения трубопроводом, электрическая стыковка модуля должны производиться в соответствии с проектом автоматической установки пожаротушения объекта, разрабатываемым специализированной организацией.

11.3 Подачу огнетушащего порошка из модуля осуществлять по трубопроводу с внутренним диаметром 21±1 мм длиной не более 12 м с максимальным количеством поворотов под 90⁰ - 3 (три). Сечение трубопровода может меняться не более чем на ± 10% на всем протяжении.

Трубопровод может быть выполнен из стальных труб Ø28x3 ГОСТ 8732-78, Ø27x3 ГОСТ 8734-75, металлорукава высокого давления ГОСТ Р 55019-2012, ГОСТ 21744-83, рукавов высокого давления ГОСТ 25452-2017, ГОСТ 6286-2017 и медных трубопроводов.

11.4 Трубопровод необходимо крепить кронштейнами перед каждым поворотом и насадком распыления. Сечение трубопровода может меняться не более чем на $\pm 10\%$ на всем протяжении.

11.5 Рекомендуемые схемы монтажа модулей приведены в приложении 4. Резьбовые соединения трубопровода герметизировать фум лентой или полимерной герметизирующей нитью.

11.6 Учитывая, что сила тяги на насадке распыления газопорошкового огнетушащего вещества при работе модуля составляет не менее 60кгс, крепление модуля необходимо производить только на несущую конструкцию здания, способную выдержать импульсную нагрузку от отдачи модуля в момент выброса огнетушащего вещества.

11.7 При монтаже модуля на стене, крепление должно выдерживать статическую нагрузку в 5 раз превышающую полную массу модуля.

11.8 Произвести разметку крепления модуля на стене в соответствии с рисунком 1. Засверлить отверстия, установить в них анкерные болты HNM 8x65 или аналогичные и навесить на них модуль, закрутив гайки анкерных болтов.

11.9 Подключение модуля общепромышленного исполнения производить через распределительную коробку, взрывозащищенный модуль через взрывозащищенную коробку коммутации имеющий уровень взрывозащиты не ниже **1Ex db IIB T4 Gb X**.

11.10 Перед подключением модуля проверить:

- сопротивление цепи устройства электропуска УП-3М в клеммной колодке, оно должно быть в пределах 1,5 – 4,0 Ом;
- цепь на предмет отсутствия замыкания на корпус модуля.

ВНИМАНИЕ!

Проверку производить прибором, обеспечивающим ток обтекания цепи не более **0,05А**, в течение не более **5 минут**.

11.11 Проверить отсутствие напряжения в цепи управления системы пожаротушения, к которой подсоединяется модуль.

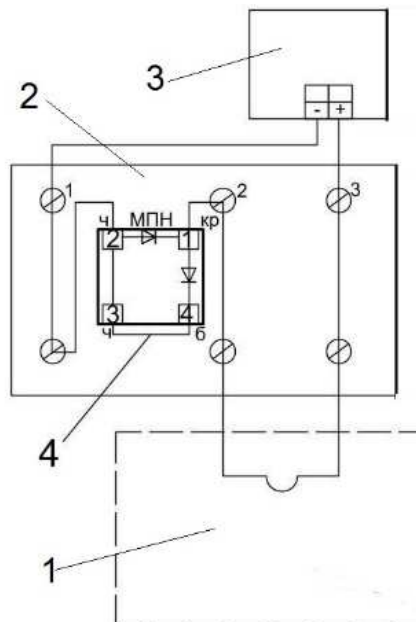


Рисунок 5 – Пример подключения модуля к пусковой цепи приборов производства компании ЗАО НВП «Болид».

- 1 – устройство электропуска УП-3М; 2 – клеммная колодка коробки коммутации; 3 – блок пусковой автоматики; 4 – устройство контроля целостности пусковой цепи – модуль подключения нагрузки (МПН)

При подсоединении модуля, кабель пусковой цепи должен быть обесточен. Подключение линии пусковой цепи к аппаратуре обнаружения пожара должно производиться после завершения всех монтажных работ.

11.12 Подключить электрическую цепь устройства электропуска к пусковой цепи управления системы пожаротушения.

11.13 После монтажа изделия общепромышленного исполнения необходимо удалить предохранительную чеку из пускового устройства.

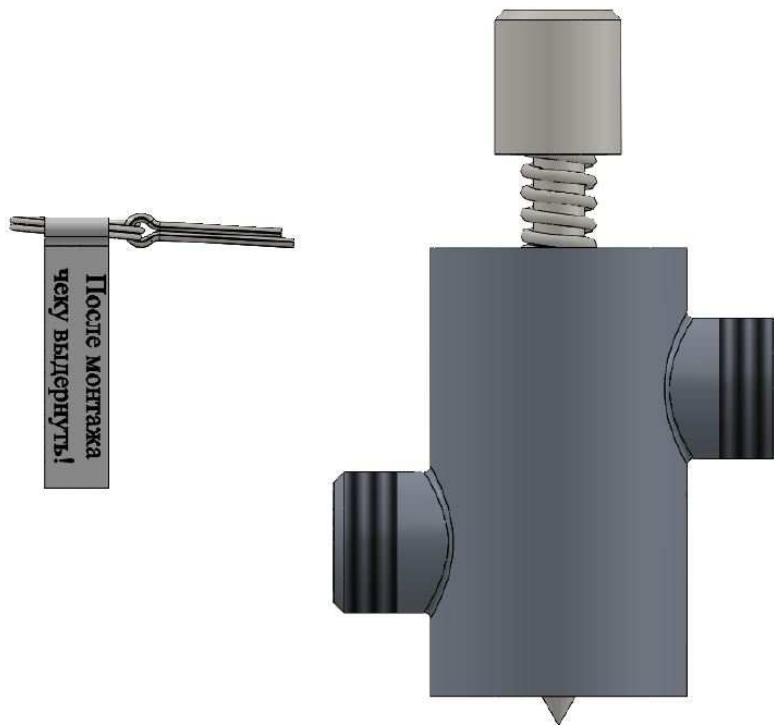


Рисунок 6. Выдернутая чека из запорно-пускового устройства.

11.14 После завершения монтажных работ закрыть дверку шкафа и опломбировать.

12 ПАРАМЕТРЫ ПРЕДЕЛЬНЫХ СОСТОЯНИЙ

12.1 Истек назначенный срок службы модуля, модуль находится на объекте более 20 лет.

12.2 При транспортировании или монтаже произошло падение модуля на любую поверхность с высоты более 0,5 м.

12.3 Потеря массы модуля (взвешивается без насадка распыления) более 0,2кг.

12.4 Появление коррозии на поверхности ЗПУ.

12.5 При достижении модулем параметров предельных состояний, модуль подлежит утилизации или отправке на предприятие-изготовитель.

13 ПЕРЕЧЕНЬ КРИТИЧЕСКИХ ОТКАЗОВ

13.1 При запуске модуля не произошло его срабатывание (не сработало устройство электропуска УП-3М).

13.2 Произошло несанкционированное срабатывание устройства электропуска УП-3М, но нет выхода ГПОВ.

14 МЕРЫ, ПРЕДПРИНИМАЕМЫЕ ПРИ ОБНАРУЖЕНИЯ НЕИСПРАВНОСТИ ОБОРУДОВАНИЯ

14.1 В случае падения, модуль отправить на экспертизу предприятию изготовителю или в сервисный центр.

14.2 Нарушение целостности пломбы на двери шкафа модуля.

- обесточить модуль;
- вызвать представителя обслуживающей организации;
- проверить целостность конструкции модуля внутри шкафа;
- в случае отсутствия повреждений конструкции модуля закрыть дверь шкафа и опломбировать;
- произвести подсоединение модуля к цепи пуска.

14.3 Нарушение целостности цепи устройства электропуска УП-3М.

- обесточить модуль;
- вызвать представителя обслуживающей организации;
- отсоединить провода УП-3М и проверить сопротивление цепи устройства электропуска УП-3М в клеммной колодке, оно должно быть в пределах 1,5 – 4,5 Ом и цепь на предмет отсутствия замыкания на корпус модуля.

ВНИМАНИЕ!

Проверку производить прибором, обеспечивающим ток обтекания цепи не более 0,05А, в течение не более 5 минут.

- при обнаружении нарушения целостности цепи устройства электропуска УП-3М, произвести замену УП-3М или отправить модуль для ремонта на предприятие - изготовитель.

15 ТЕХНИЧЕСКОЕ ОБСЛУЖИВАНИЕ МОДУЛЯ

ТЕХНИЧЕСКОЕ ОБСЛУЖИВАНИЕ МОДУЛЕЙ, ПЕРЕЗАРЯДКУ БАЛЛОНОВ С ДВУОКИСЬЮ УГЛЕРОДА И ПОРОШКОМ, СБОРКУ И РАЗБОРКУ МОДУЛЯ, ПРОВОДЯТ ОРГАНИЗАЦИИ, ИМЕЮЩИЕ ЛИЦЕНЗИЮ МЧС РОССИИ НА ДАННЫЙ ВИД ДЕЯТЕЛЬНОСТИ, СООТВЕТСТВУЮЩЕЕ ОБОРУДОВАНИЕ И ОБУЧЕННЫЙ ПЕРСОНАЛ, ПРИ ЭТОМ СЛЕДУЕТ ИСПОЛЬЗОВАТЬ ДЕТАЛИ И ОГНЕТУШАЩИЙ ПОРОШОК, РЕКОМЕНДОВАННЫЕ ПРОИЗВОДИТЕЛЕМ МОДУЛЯ.

15.1 Работы по техническому обслуживанию должны проводить в полном объеме и в сроки, в соответствии с технической документацией на модуль и аппаратуру обнаружения пожара. Все выполненные регламентные работы записать в журнал по обслуживанию, с обязательной отметкой выявленных недостатков, проведенных работ, даты проведения работ, подписи лица, проводившего данные работы.

15.2 Для поддержания работоспособности модуля при эксплуатации проводить технического обслуживания (ТО) в следующие сроки

- ТО-1, раз в месяц;
- ТО-2, раз в год;
- ТО-3, раз в 5 лет;
- ТО-4, раз в 10 лет.

15.3 Объем работ при проведении технического обслуживания. **Техническое обслуживание** проводит специализированная организация.

Таблица 2

№ п/п	Наименование работ	ТО-1	ТО-2	ТО-3	ТО-4
1	-визуальный осмотр на отсутствие повреждения элементов модуля, лакокрасочного покрытия, крепления модуля анкерными болтами и наличия пломб;	+	+	+	+
2	- визуальный осмотр трубопровода (при наличии) на отсутствие повреждения элементов трубопровода, лакокрасочного покрытия и крепления трубопровода; - проверка целостности заземления;	-	+	+	+
3	- замена устройства электропуска УП-3М; - освидетельствование баллона с двуокисью углерода в соответствии с требованиями Ростехнадзора (в зависимости от производителя баллона)*; - определение массы модуля в соответствии с пунктом 10.8;	-	-	+	+
4	- проверка качества порошка, при необходимости его замена;	-	-	-	+
*Освидетельствование баллонов для диоксида углерода должно производиться в соответствии с паспортом производителя баллона, каждые 5 или 10 лет					

15.4 При проведении ТО по п.1, 2 и обнаружении механических повреждений уведомить обслуживающую организацию.

При обнаружении повреждения лакокрасочного покрытия – зачистить и подкрасить повреждённые места.

15.5 При проверке целостности заземления производится осмотр всех видимых элементов заземляющего устройства, проверка плотности прилегания контактов, исправности монтажа, отсутствия механических повреждений, затяжка ослабленных болтовых контактов.

15.6 Для проведения работ по **ТО-3 и ТО-4** обслуживающая организация демонтирует модули и отправляет их предприятию изготовителю или организации имеющей право производить перезарядку и ремонт модулей. На место демонтированных модулей устанавливаются новые модули.

15.7 В случае самосрабатывания модуля, и наличии термоиндикаторной этикетки (находящейся на баллоне с двуокисью углерода) с измененным цветом или отсутствии этикетки, перезарядка или его замена в течение гарантийного срока производится за счет покупателя.

15.8 Модуль консервации не подлежит.

16 ДЕМОНТАЖ МОДУЛЯ

16.1 Демонтажу подвергаются сработавшие модули и модули предназначенные для проведения технического обслуживания.

16.2 Демонтаж модуля проводить в следующей последовательности:

16.2.1 Обесточить кабель пусковой цепи прибора управления автоматической системы пожаротушения.

16.2.2 Отсоединить кабель пусковой цепи прибора управления автоматической системы пожаротушения от модуля.

16.2.3 Отсоединить трубопровод подачи огнетушащего порошка или насадок распыления от модуля.

16.2.4 Снять модуль с места установки и отправить его предприятию изготовителю или организации, имеющей право производить перезарядку и ремонт модулей.

17 ПЕРЕЗАРЯДКА МОДУЛЯ

17.1 Перезарядку баллонов углекислотой и огнетушащим порошком, сборку и разборку модуля, переосвидетельствование сосудов высокого давления разрешается производить только специализированным организациям, имеющим разрешение производителя модуля и лицензию МЧС России на данный вид деятельности.

17.2 Организации должны иметь соответствующее оборудование и обученный персонал. При этом специализированные организации должны использовать детали, рекомендованные изготовителем и огнетушащий порошок, изготовленный производителем модулей.

17.3 Сведения вносятся в таблицу раздела «Сведения о перезарядке модулей» паспорта 4854-027-13393076-2012ПС.

17.4 Максимальное количество перезарядок модуля – 10 раз.

18 ГАРАНТИЙНЫЕ ОБЯЗАТЕЛЬСТВА

18.1 Предприятие-изготовитель гарантирует соответствие системы требованиям технической документации при соблюдении потребителем условий эксплуатации, транспортировании, хранения и монтажа, изложенных в эксплуатационной документации.

18.2 Назначенный срок службы – 20 лет.

18.3 Гарантийный срок эксплуатации модуля – 2 года с момента принятия модуля отделом технического контроля предприятия-изготовителя.

18.4 При превышении предельной температуры хранения и эксплуатации (определяется по термоиндикаторной этикетке (наклейке) гарантийные обязательства прекращаются.

19 ТРАНСПОРТИРОВАНИЕ И ХРАНЕНИЕ

19.1 Модули транспортируются в упаковке предприятия-изготовителя. Допускается транспортирование установок всеми видами транспорта на любое расстояние в соответствии с «Правилами перевозки грузов ...», действующими на соответствующем виде транспорта.

19.2 При транспортировании и хранении модулей должны быть обеспечены условия, предохраняющие их от механических повреждений, нагрева, попадания на них атмосферных осадков, от воздействия влаги и агрессивных сред.

19.3 Хранение модулей производят в крытых складских помещениях при температуре (минус 50°С ... +50°С) не более 2 лет.

19.4 До монтажа на месте эксплуатации модули должны храниться в условиях, исключающих возможность их порчи и повреждения.

20 УТИЛИЗАЦИЯ

20.1 Работы по утилизации модуля проводятся предприятием - изготовителем модуля или в специализированных организациях;

20.2 При утилизации произвести разборку модуля.

20.3 Устройство электропуска УП-3М после срабатывания утилизируется в соответствии с требованиями, установленными у потребителя.

20.4 Устройство электропуска УП-3М, получившее повреждение или отказавшее, подлежит возврату предприятию-изготовителю.

20.5 Утилизация отходов огнетушащего порошка осуществляется согласно инструкции «Утилизация и регенерация огнетушащих порошков» М; ВНИИПО, 1988, 25стр. и СП9.13190.2009, раздел 4.6, п.п. 4.6.5, 4.6.6.

20.6 Баллон для углекислоты подлежат утилизации после выполнения требований п.569 «Правил промышленной безопасности при использовании оборудования работающее под избыточным давлением».

Перед утилизацией из баллона должен быть удалена углекислота и демонтирован сифон, затем баллон приведен в негодность путем нанесения насечек на резьбу горловины, разрезки корпуса или сверления отверстия в корпусе.

20.7 Сведения о содержании в модуле цветных металлов и сплавов приведены в приложении 5.

ПРИЛОЖЕНИЕ 1 Сведения о порядке расчёта количества модулей

При проектировании Автоматических Установок Газопорошкового пожаротушения (АУГПП) руководствоваться следующими нормативными документами:

- СП 485.1311500.2020 «Системы противопожарной защиты. Установки пожаротушения автоматические. Нормы и правила проектирования».
- ВНПБ 74-18 (СТО 4854-031-13393076-2015) «Автоматические установки газопорошкового пожаротушения. Нормы и правила проектирования».

ВНПБ 74-18 распространяются на проектирование автоматических установок газопорошкового пожаротушения для зданий, сооружений, помещений и оборудования различного назначения, в том числе возводимых в районах с особыми климатическими и природными условиями, а также для защиты:

- технологических установок, расположенных вне зданий;
- зданий складов с передвижными стеллажами;
- зданий складов с высотой складирования грузов более 5,5 м;
- резервуаров (сосудов) хранения нефти и нефтепродуктов;
- печей подогрева нефти.

Необходимость применения установок пожаротушения и пожарной сигнализации определяется в соответствии с СП 486.1311500.2020, а также иными документами, содержащими требования пожарной безопасности.

П 1.1 Расчёт количества модулей производится в соответствии с Приложением И СП 485.1311500.2020 и Приложением А, Б, В, Г ВНПБ 74-18.

При расчётах в соответствии с п. И.3. СП 485.1311500.2020 принимать:

- коэффициент неравномерности распыления порошка, $k_1 = 1$;
- коэффициент запаса, учитывающий затененность очага загорания, $k_2 = 1$.

П 1.2 Расчёт объёма тушения помещения одним модулем

Модуль газопорошкового пожаротушения является средством объёмного пожаротушения и защищает объём с указанными на рисунке П.1.1 геометрическими размерами.

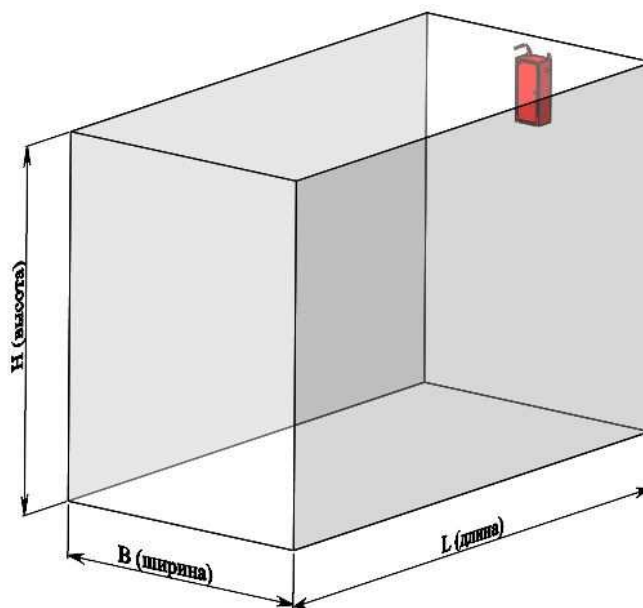


Рисунок П.1.1 Геометрические размеры защищаемого помещения (объёма).

При длине трубопровода от модуля до насадка распыления менее 12м геометрические параметры защищаемого объёма выбираются по таблицам П.1 и П.2.

Объём помещения определяется по формуле $V = B * L * H$

Таблица П.1. Параметры объёма для тушения помещения:

	Класс А	Класс В
Защищаемый объём	$\leq 90\text{м}^3$	$\leq 60\text{м}^3$
Максимальные значения геометрических размеров объёма, м		
Высота	$H \leq 4,0;$	$H \leq 4,0;$
Ширина	$B \leq 5,0;$	$B \leq 5,0;$
Длина	$L \leq 7,3$	$L \leq 6,0$

Для тушения помещения применять насадок щелевой Ду 20 черт. КЛЧ.МПП8-02.011.00

Таблица П.2 Параметры объёмов для тушения туннелей:

	Класс А	Класс В
Защищаемый объём туннеля	$\leq 60\text{м}^3$	$\leq 45\text{м}^3$
Максимальные значения геометрических размеров объёма, м		
Высота	$H \leq 2,8;$	$H \leq 2,5;$
Ширина	$B \leq 2,4;$	$B \leq 2,0;$
Длина	$L \leq 10,0;$	$L \leq 9,0$

Для тушения туннеля применять насадок распыления огнетушащего вещества Ду 20 черт. КЛЧ.МПП8-03.011.00.

П 1.3 Расчёт объёма тушения одним модулем при увеличении длины трубопровода подачи ГПОВ.

П 1.3.1. При длине трубопровода от 12м до 30м защищаемый объём определяется по формуле:

$$V = V_n \times \left(1 - 0,3 \frac{l - l_0}{l_0}\right)$$

где V- защищаемый объём, м³;

V_n - защищаемый объём в соответствии с таблицей 1 настоящего паспорта, м³;

l- длина трубопровода, м;

$l_0 = 12$ м.

П 1.3.2 Предельные значения геометрических параметров защищаемого объёма определяются по следующим формулам:

$$L = L_{\text{макс}} * (V/V_n)^{1/3}$$

$$B = B_{\text{макс}} * (V/V_n)^{1/3}$$

$$H = H_{\text{макс}} * (V/V_n)^{1/3}$$

Значения $L_{\text{макс}}$, $B_{\text{макс}}$, $H_{\text{макс}}$ определяются по таблицам П.1, П.2 в зависимости от того по какому разделу приложения делается расчет.

П 1.4 Параметры объёмов для тушения межстеллажного пространства, модулем с двумя насадками распыления Ду15.

П 1.4.1 Геометрические параметры защищаемых объёмов определяются по таблице П3.

Таблица П.3. Параметры объёмов для тушения межстеллажного пространства.

	Класс А	Класс В
Объем, защищаемый одним насадком распыления	$\leq 45\text{м}^3$	$\leq 30\text{м}^3$
Общий защищаемый объем (объем, защищаемый двумя насадками распыления)	$\leq 90\text{м}^3$	$\leq 60\text{м}^3$
Максимальные значения геометрических размеров одного объёма, м		
Высота	$H \leq 4,0;$	$H \leq 4,0;$
Ширина	$B1, B2 \leq 3,6;$	$B1, B2 \leq 3,1;$
Длина	$L \leq 6$	$L \leq 5,5$

Для тушения применять насадок щелевой Ду15 МПП(Н)-7,5-01-10-00.

П 1.4.2 Параметры трубопроводов определяются по таблице П.4.

Таблица П.4. Параметры трубопроводов для тушения межстеллажного пространства

Максимальная длина трубопровода, м	Класс А два объёма $\leq 45\text{м}^3$	Класс В два объёма $\leq 30\text{м}^3$
Трубопровод Ду20, l_m (рисунки П.1.2, П.1.4, П.4.6)	$l_m \leq 3$	$l_m \leq 3$
Трубопровод Ду15, l_n (рисунок П1.2, П.1.4, П.4.6)	$l_n = l_{n1} + l_{n2}$ $l_n \leq 3,6$ $l_{n1}, l_{n2} \leq 2,6$	$l_n = l_{n1} + l_{n2}$ $l_n \leq 3,1$ $l_{n1}, l_{n2} \leq 1,8$

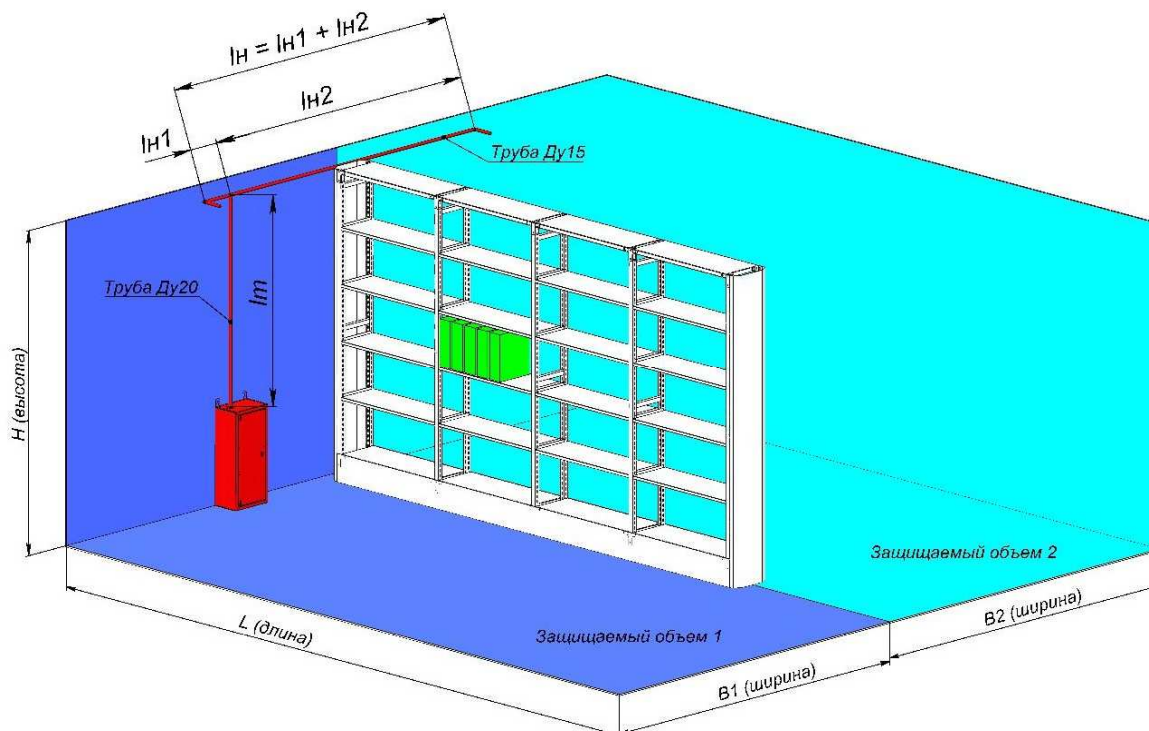


Рисунок П.1.2. Схема распыления ГПОВ при объёмном тушении межстеллажного пространства двумя насадками распыления Ду15

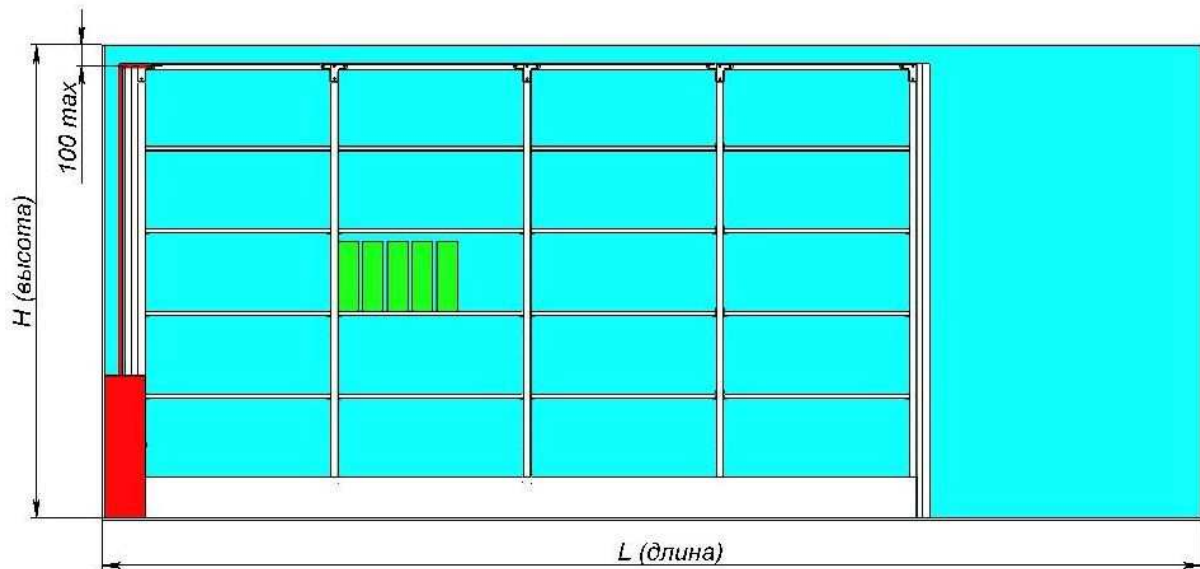


Рисунок П.1.3. Схема распыления ГПОВ при объемном тушении межстеллажного пространства двумя насадками распыления Ду15. Вид сбоку.

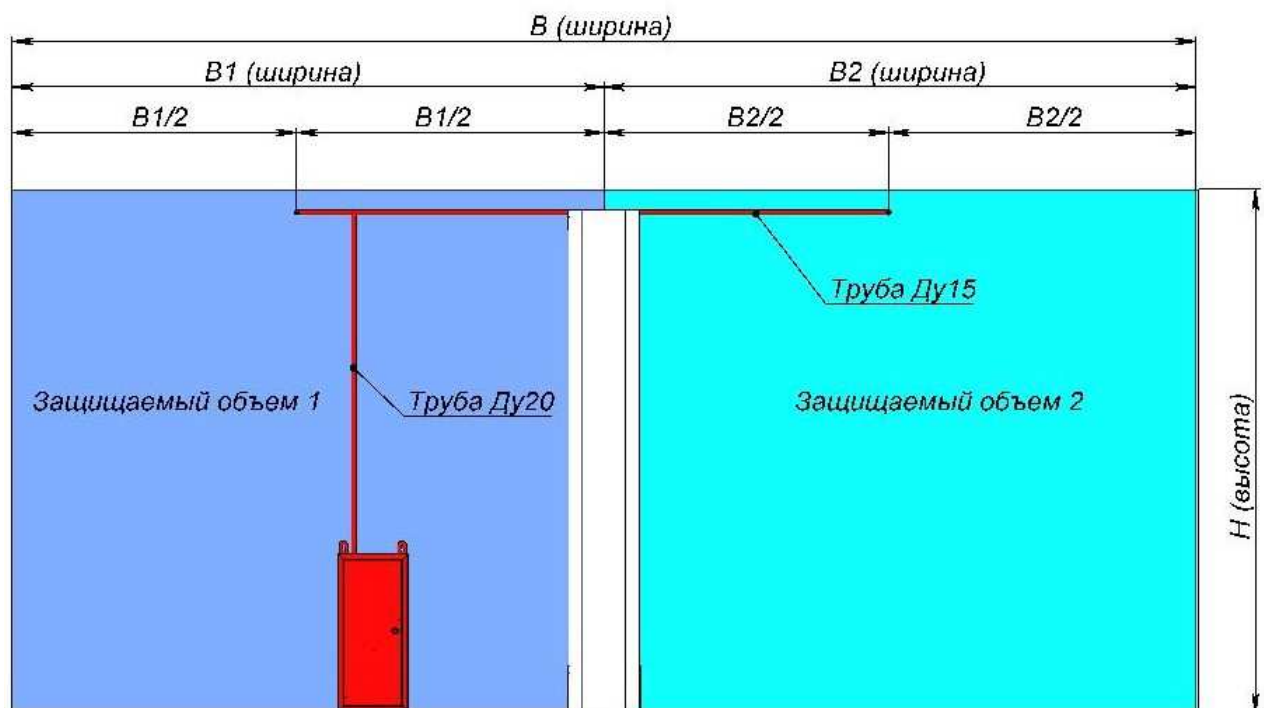


Рисунок П.1.4. Схема распыления ГПОВ при объемном тушении межстеллажного пространства двумя насадками распыления Ду15. Вид спереди.

ПРИЛОЖЕНИЕ 2

Схема упаковки модуля

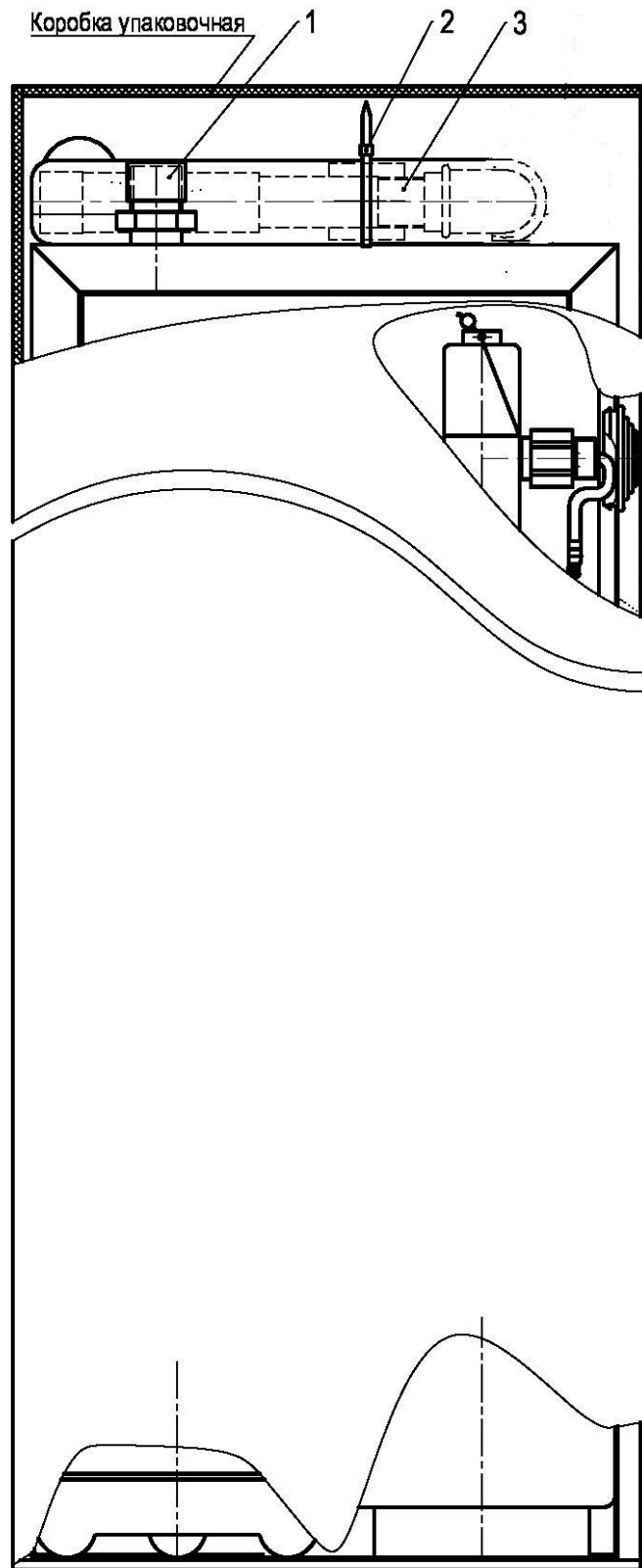


Рисунок П.2 Схема упаковки модуля.

1. Заглушка круглая Ду 20 x $\frac{3}{4}$ " на трубопроводе подачи огнетушащего вещества;
2. Пластиковый хомут крепления насадка распыления к зажиму баллонов;
3. Насадок с угольником;

ПРИЛОЖЕНИЕ 3 Узлы подключения модуля

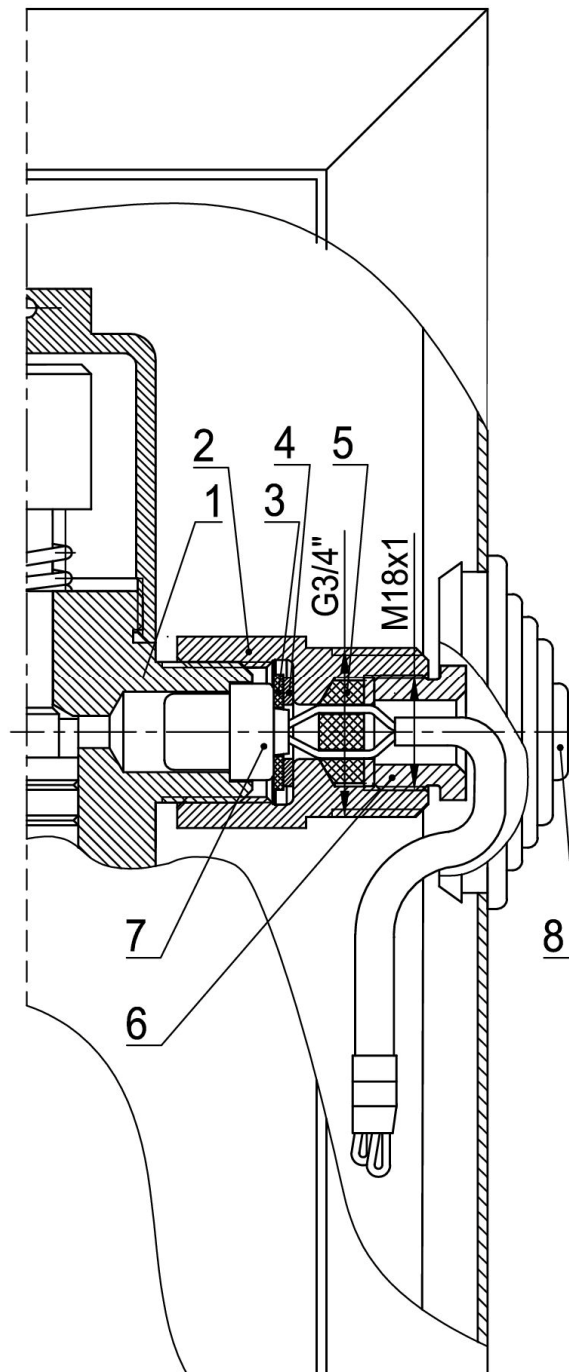


Рисунок П.3.1 Узел подключения модуля общепромышленного исполнения.
 1. Запорно-пусковое устройство; 2. Переходник; 3. Прокладка паронитовая; 4. Шайба;
 5. Уплотнитель резиновый; 6. Прижим; 7. Устройство электропуска УП-3М; 8. Клеммная
 колодка; 9 –Распределительная коробка.

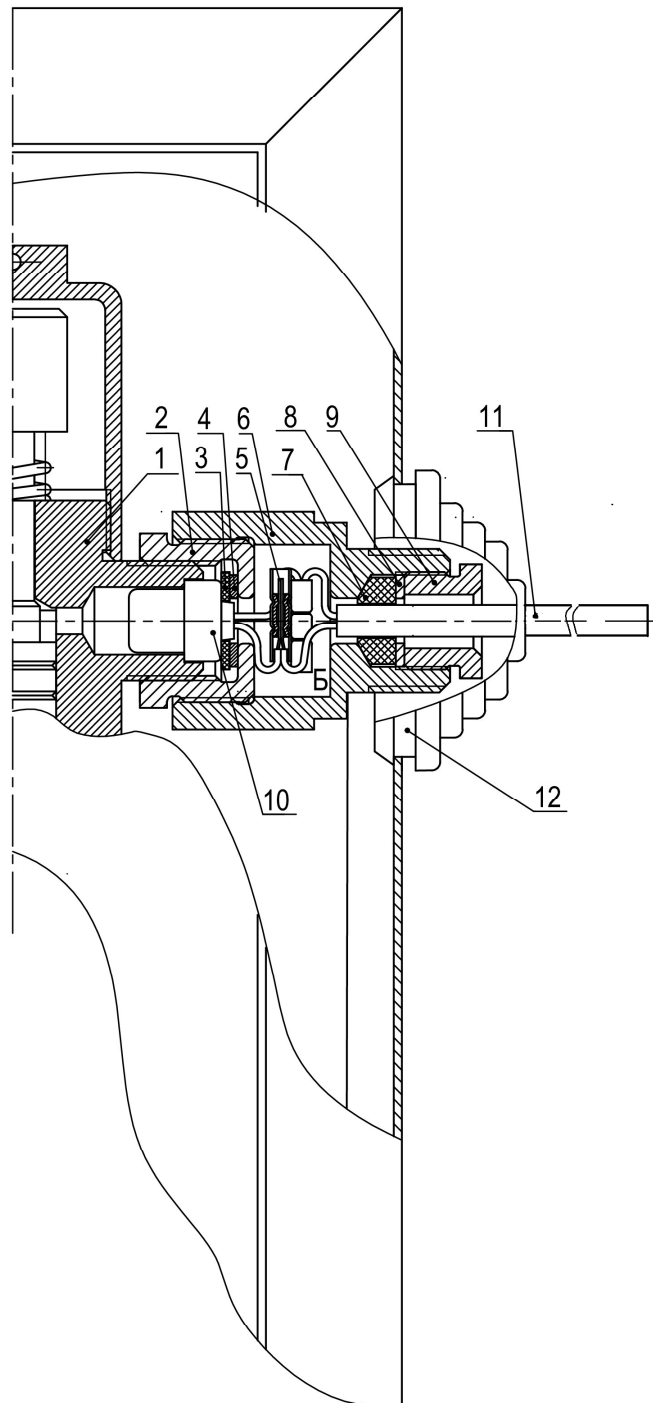
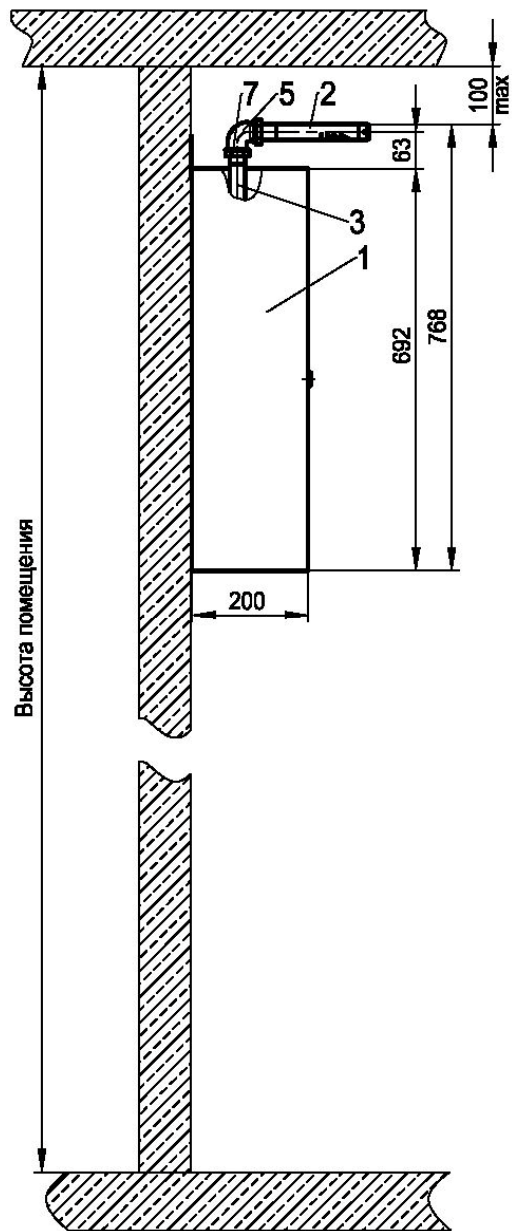


Рисунок П.3.2 Узел подключения модуля взрывозащищенного исполнения.

1. Запорно-пусковое устройство; 2. Гайка крепления устройства электропуска УП-3М;
 3. Шайба паронитовая; 4. Шайба стальная; 5. Гильза соединения проводов; 6. Переходник взрывозащиты; 7 Уплотнитель резиновый; 8. Шайба стальная; 9. Прижим; 10 Устройство электропуска УП-3М; 11. Кабель ТехноКИМ; 12. Сальник.

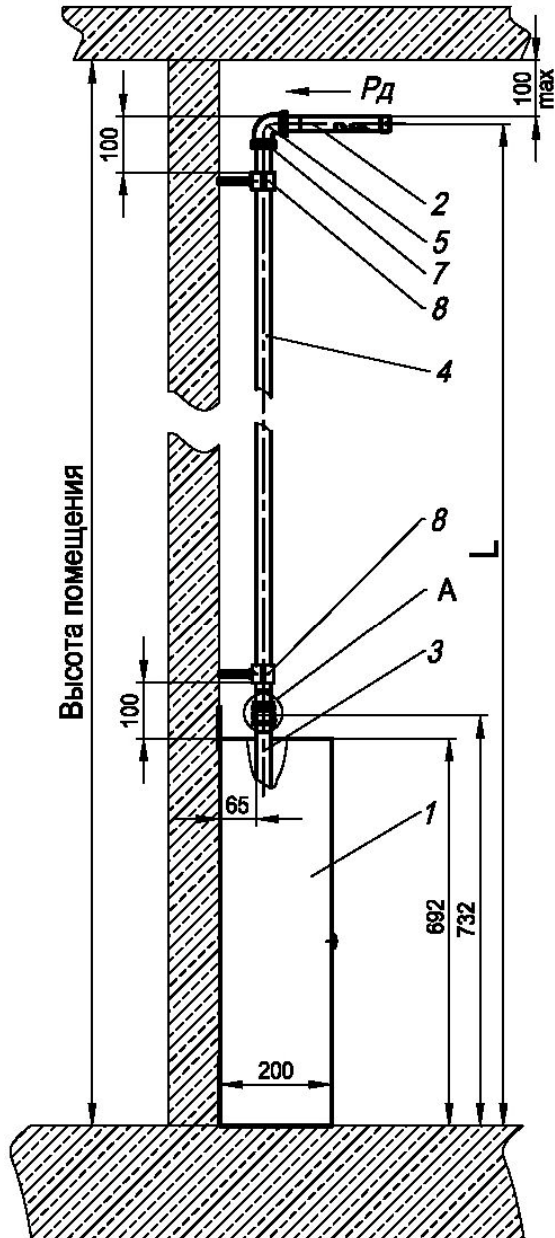
ПРИЛОЖЕНИЕ 4

Схемы монтажа модуля



Поз.	Обозначение	Наименование	Кол.
1	КЛЧ.МГПП11.5-00.000.00	Модуль газопорошкового пожаротушения	1
2	КЛЧ.МГП8-02.011.00	Насадок щелевой в сборе	1
3	КЛЧ.МГП8-01.000.01	Труба 1	1
5		Угольник 90°-1-Ц20 ГОСТ 8946-75	1
7		Контргайка Ц-20 ГОСТ 8961-75	2

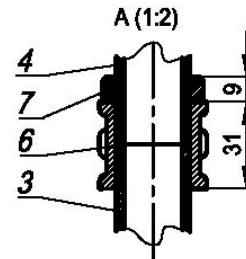
Рисунок П.4.1 Стандартный монтаж модуля



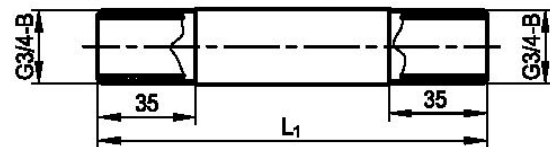
Поз.	Обозначение	Наименование	Кол.
1	КЛЧ.МГПП11.5-00.000.00	Модуль газопорошкового пожаротушения	1
2	КЛЧ.МГП8-02.011.00	Насадок щелевой в сборе	1
3	КЛЧ.МГП8-01.000.01	Труба 1	1
5		Угольник 90°-1-Ц20 ГОСТ 8946-75	1
7		Контргайка Ц-20 ГОСТ 8961-75	2
* Детали поставляются за отдельную плату			
4*		Удлинитель 1	1
6*		Муфта короткая Ц-20 ГОСТ 8954-75	1
7*		Контргайка Ц-20 ГОСТ 8961-75	1
8*		Хомут сантехнический для крепления трубы к стене	n

При длине удлинителя 2,5м и менее, устанавливаются 2 хомута. Хомуты устанавливаются с интервалом не более 2,5м.

Количество хомутов (при длине более 2,5м) определяется по формуле: $n=1+L_1/2.5$ (количество хомутов n округляется в большую сторону).



Удлинитель 1 поз.4 (М 1:2),
длина L_1 определяется при монтаже



$L_1=L-750$

Рисунок П.4.2 Монтаж модуля на полу

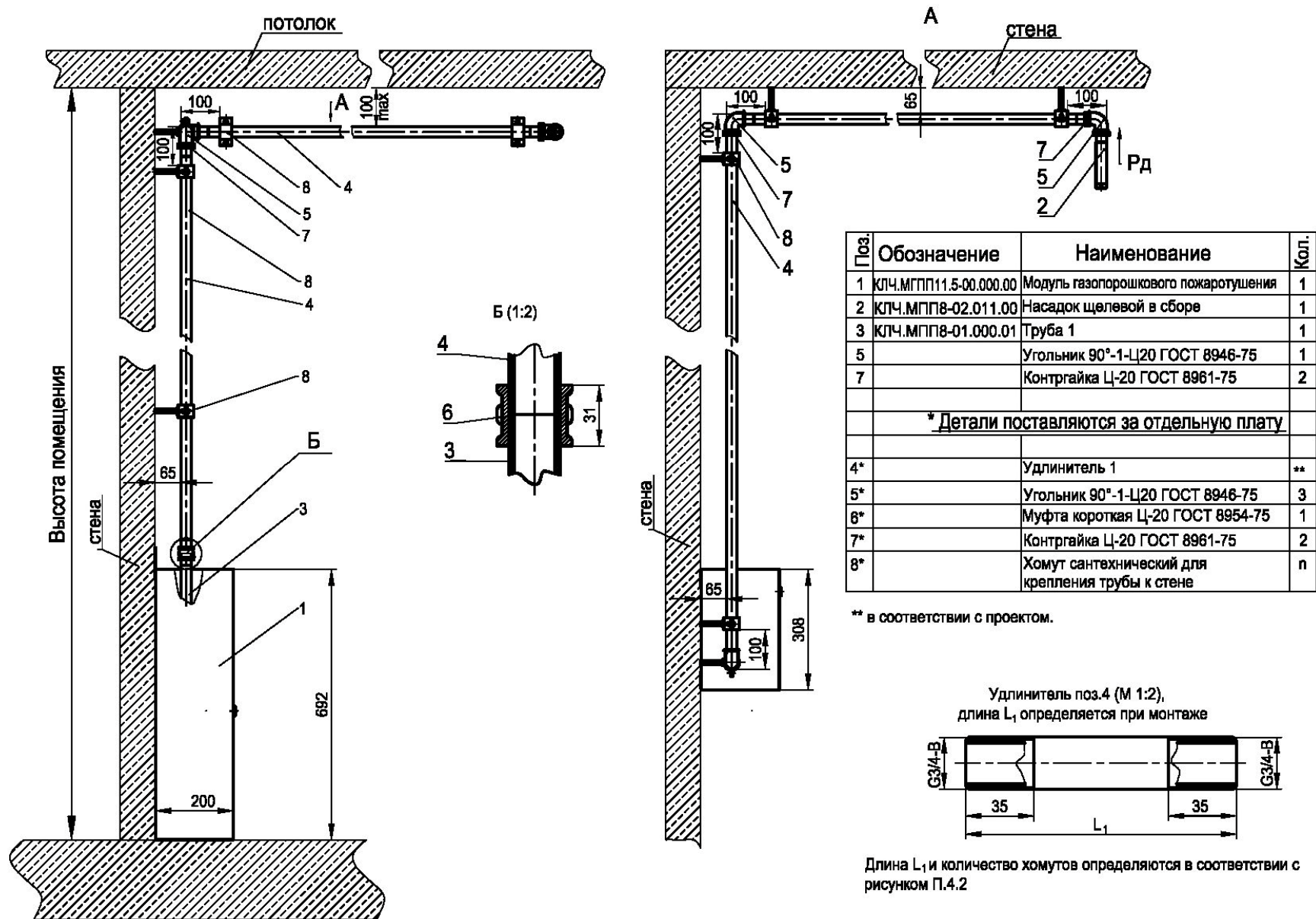
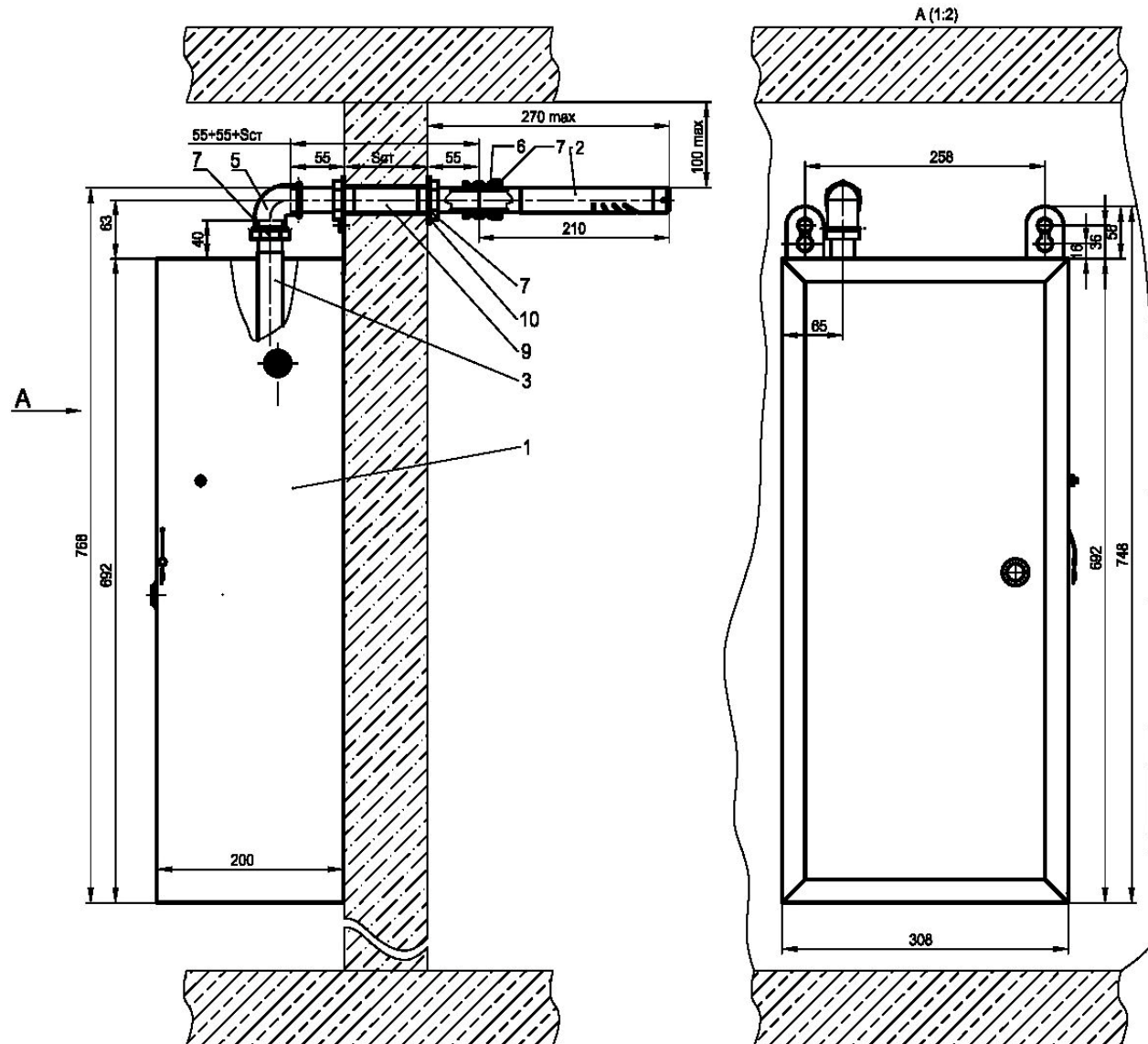
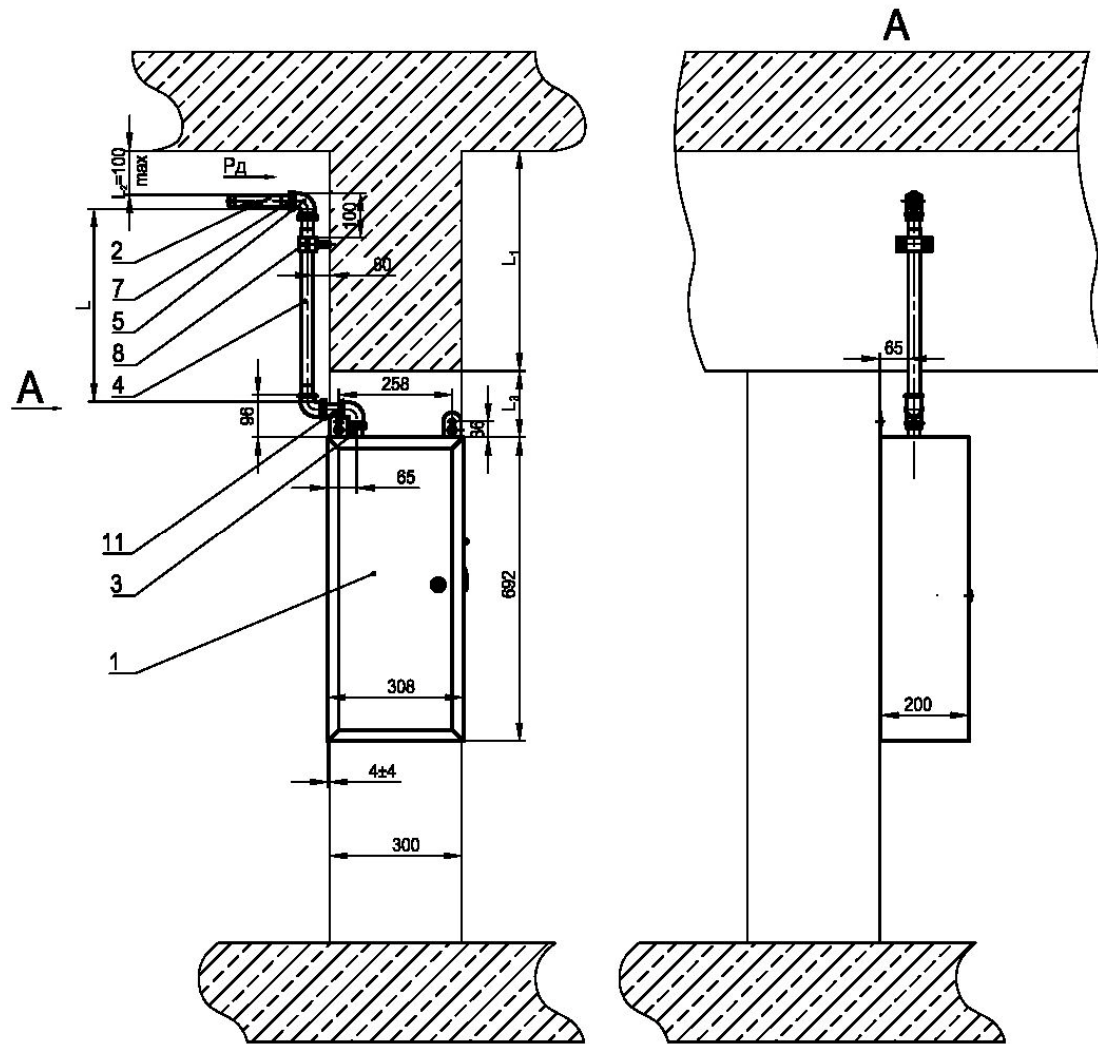


Рисунок П.4.3 Монтаж модуля на полу с поворотами трубопровода ГПОВ



Поз.	Обозначение	Наименование	Кол.
1	КПЧ.МППП11.5-00.000.00	Модуль газопорошкового пожаротушения	1
2	КПЧ.МППВ-02.011.00	Насадок щелевой в сборе	1
3	КПЧ.МППВ-01.000.01	Труба 1	1
5		Угольник 90°-1-Ц20 ГОСТ 8948-75	1
7		Контргайка Ц-20 ГОСТ 8961-75	2
* Детали поставляются за отдельную плату.			
6*		Муфта короткая Ц-20 ГОСТ 8954-75	1
7*		Контргайка Ц-20 ГОСТ 8961-75	1
8*		Труба 2, L=55+55+Ст	1
10*		Шайба А27.01.06кл.019 ГОСТ 6958-78	2

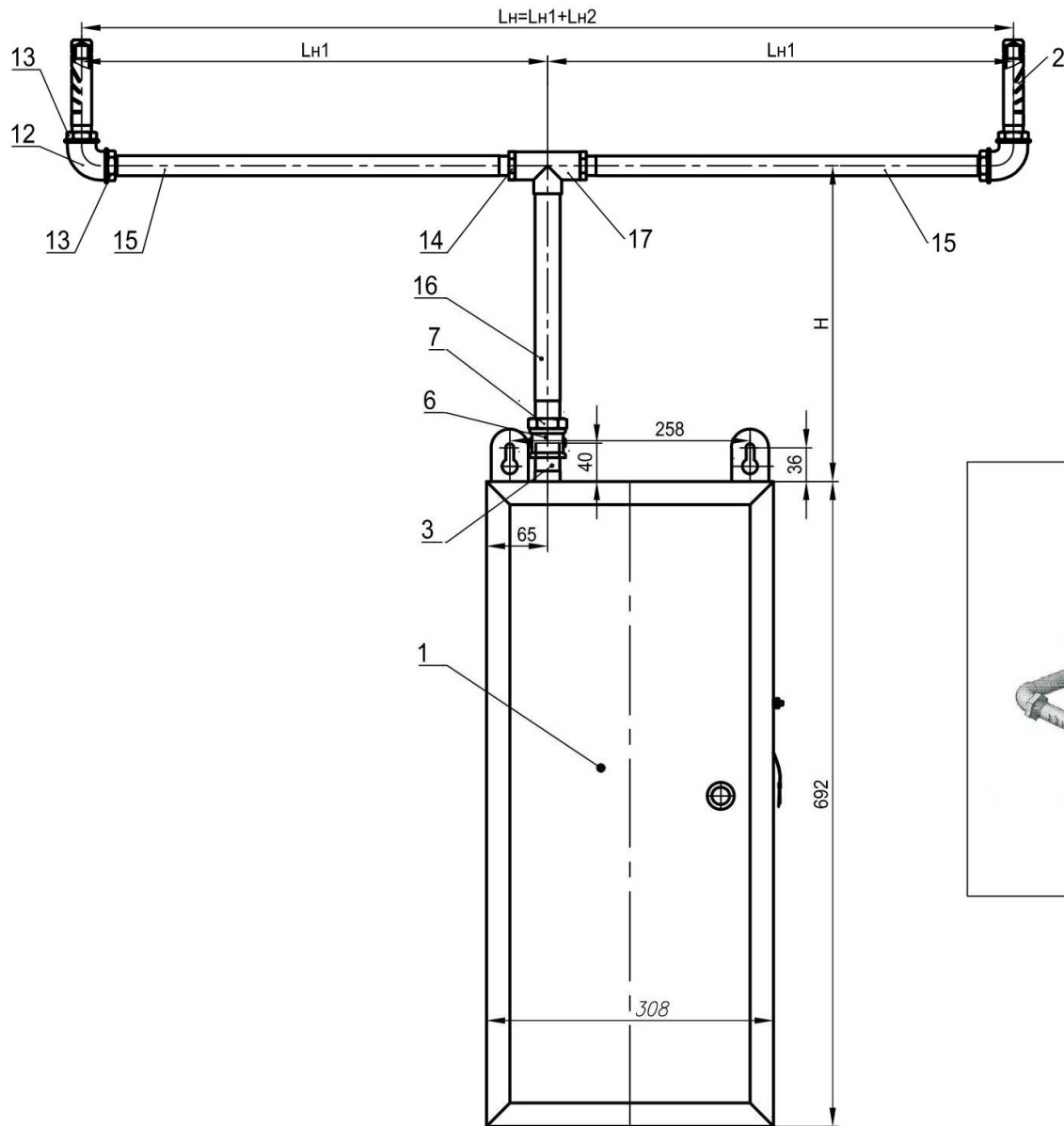
Рисунок П.4.4 Монтаж модуля с проходом трубопровода через стенку



Поз.	Обозначение	Наименование	Кол.
1	КЛЧ.МППП11.5-00.000.00	Модуль газопорошкового пожаротушения	1
2	КЛЧ.МППВ-02.011.00	Насадок щелевой в сборе	1
3	КЛЧ.МППВ-01.000.01	Труба 1	1
5		Угольник 90°-1-Ц20 ГОСТ 8946-75	1
7		Контргайка Ц-20 ГОСТ 8961-75	2
* Детали поставляются за отдельную плату			
4*	КЛЧ.МППВ-01.000.03	Удлинитель	1
5*		Угольник 90°-1-Ц20 ГОСТ 8946-75	2
7*		Контргайка Ц-20 ГОСТ 8961-75	2
8*		Хомут сантехнический для для крепления трубы к стене	1
11*		Труба 3	1



Рисунок П.4.5 Монтаж модуля на колонне



Поз.	Обозначение	Наименование	Кол.
1	КЛЧ.МГПП11.5-00.000.00	Модуль газопорошкового пожаротушения	1
2	МПП(Н)-7.5-01-10-00СБ	Насадок щелевой	2
3	КЛЧ.МПП8-01.000.01	Труба 1	1
6		Муфта короткая Ц-20 ГОСТ 8954-75	1
7		Контргайка Ц-20 ГОСТ 8961-75	1
12		Угольник 90°-1-Ц-15 ГОСТ 8946-75	2
13		Контргайка Ц-15 ГОСТ 8961-75	4
14		Футорка Ц-20x15 ГОСТ8960-75	2
15		Труба Ду15	2
16		Труба Ду20	1
17		Тройник Ц-20 ГОСТ 8948-75	1



Рисунок П.4.6. Модуль с двумя щелевыми насадками распыления Ду 15.

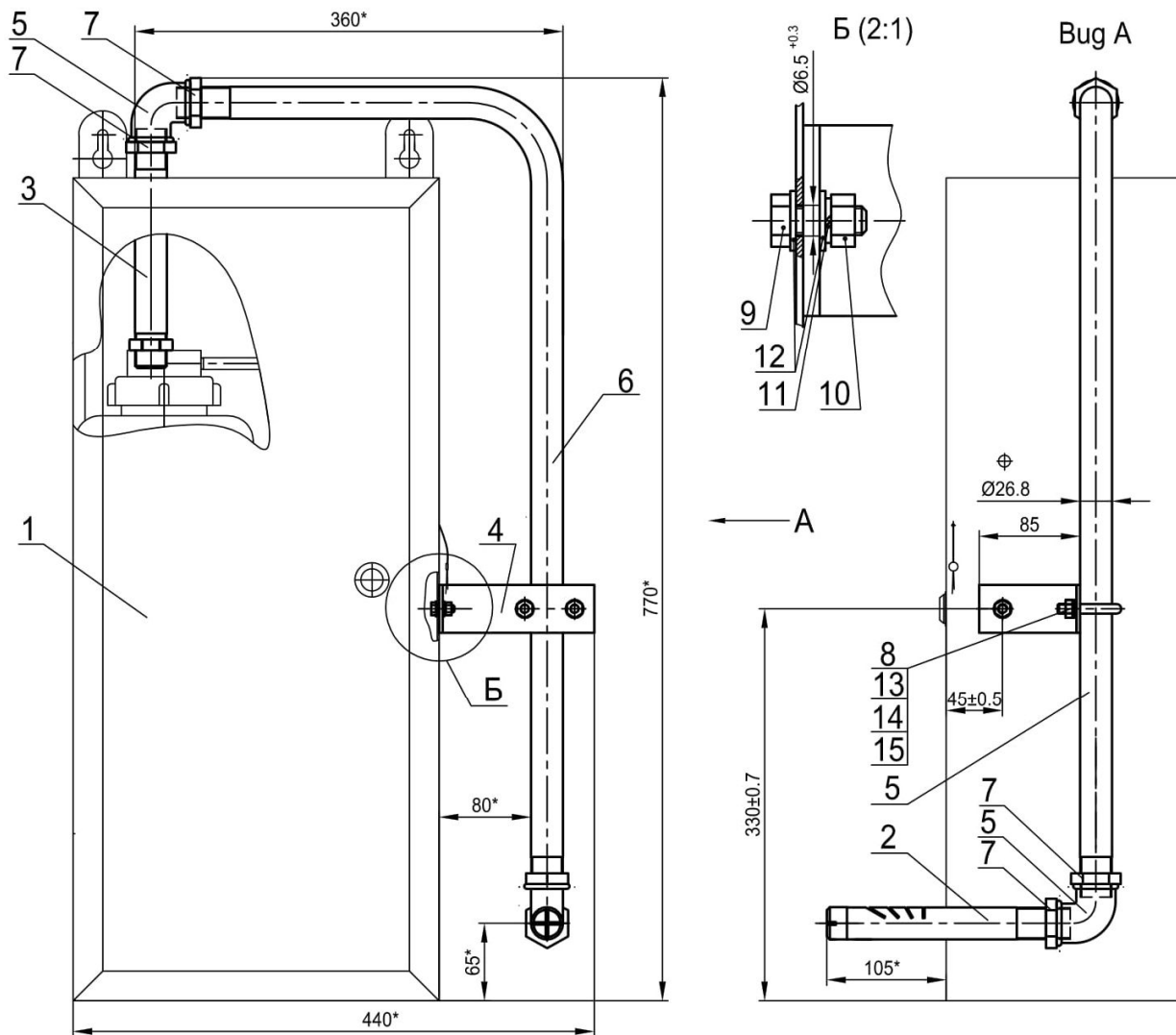


Рисунок П.4.7. Модуль с нижней разводкой насадка распыления

Поз.	Обозначение	Наименование	Кол.
1	КЛЧ.МГПП11.5-00.000.00	Модуль газопорошкового пожаротушения	1
2	КЛЧ.МПП8-02.011.00	Насадок щелевой в сборе	1
3	КЛЧ.МПП8-01.000.01	Труба 1	1
4	КЛЧ.МПП8-02.010.02	Кронштейн	1
5		Угольник 90°-1-Ц20 ГОСТ 8946-75	2
6	КЛЧ.МПП8-02.010.01	Отвод	1
7		Контргайка Ц-20 ГОСТ 8961-75	4
8		Хомут 28-ОЦ ГОСТ 24137-80	1
9		Болт М6х16.58.019 ГОСТ 7798-70	1
10		Гайка шестигранная нормальная ГОСТ ИСО 4032-М6-8.019	1
11		Шайба 6.65Г.019 ГОСТ 6402-70	1
12		Шайба 6.02.019 ГОСТ 11371-78	2
13		Гайка М8.019 ГОСТ 5915-70	2
14		Шайба 8.65Г.019 ГОСТ 6402-70	2
15		Шайба 8.02.019 ГОСТ 11371-78	2

ПРИЛОЖЕНИЕ 5**СВЕДЕНИЯ О ЦВЕТНЫХ МЕТАЛЛАХ И СПЛАВАХ, СОДЕРЖАЩИХСЯ В МОДУЛЕ.**

Марка и (или) сортament цветного металла или сплава	Масса, кг	Место расположения составных частей модуля, содержащих цветные металлы
Алюминий и алюминиевые сплавы		
АК-9 ГОСТ1583-93	0.112	Гайка на крышке емкости с порошком.
Медь и сплавы на медной основе		
Лист МЗ ГОСТ 1173-2006	0.006	Сифон (шайба)
Труба Л63 ГОСТ 494-90	0.433	Сифон, (трубка)
Пруток Л63 ГОСТ 2060-2006	0.017	Предохранительный клапан (шток)
Пруток ЛС 59-1 ГОСТ 2060-2006	0.027	Сифон (гайка)
Лента Бр ОФ-6.5-0.15 ГОСТ 1761-2016	0.006	Сифон (мембрана)

